



# ITT

## ROBOT PUMPS

### RoboWhirl

### RM40DZ

Der RoboWhirl Mischer mit Tauchmotor ist besonders geeignet zum Aufwirbels von Ablagerungen in Pumpensümpfen und mittelgrossen Behältern. Durch starke Turbulenz werden auch treibende Fettschichten effektiv mit dem Abwasser vermischt. Abhängig von den Beckenabmessungen und der Ausbildung vom Pumpensumpf reicht es, den RoboWhirl vor dem eigentlichen Pumpvorgang einige Sekunden bis zu einigen Minuten einzuschalten.

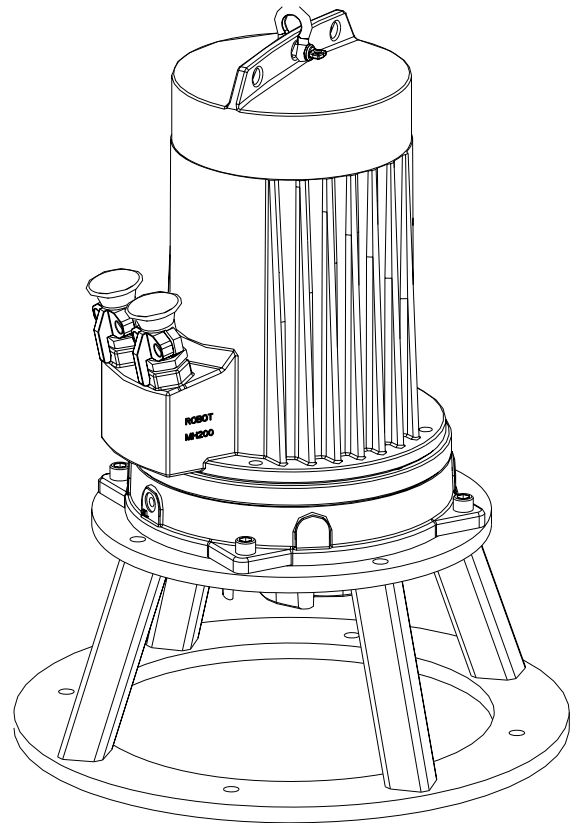
50 Hz

### Leistungsdaten

Effektive Reichweite : bis zu 18 m Ø  
Leistungsaufnahme im  
sauberen Wasser : 13.5 kW  
Laufreddurchmesser : 173 mm  
(Durchmesser Nihard 4 Laufrad: 230 mm)  
Effektive Reichweite ist abhängig vom Gewichts- und  
Volumekonzentration der Feststoffe im Medium.

### Motor

Wellenleistung : 13.0 kW  
Leistungsaufnahme : 15.1 kW  
Netz : 50 Hz - 3 phasig  
Nenn-Drehzahl : 1450 min<sup>-1</sup>  
Motorwirkungsgrad (eta) : 86 %  
Leistungsfaktor (cos phi) : 0.84  
Schutzart : IP 68  
Isolationklasse : F (155 °C)  
Max. Wassertemperatur : 40 °C  
(höhere Temperatur auf Anfrage)  
Standard Kabellänge : 10 m



### Werkstoffe

Motorgehäuse : 1  
Dichtungsgehäuse : 1  
Laufrad : 2, 5, 12  
Welle : 3, 5  
Stützring : 11, 5  
Schrauben : 4, 5  
Gummi-Teile : 8+9, 10  
Kabel : 9  
Wellendichtungen : Ölgeschmiert  
Dichtung pumpeseitig : Silizium-Karbid auf Silizium-Karbid  
Dichtung motorseitig : Kohle auf Keramik  
Grundierung : Alkyd-Beschichtung  
Oberschicht : Zwei-Komponenten Polyurethan-Beschichtung, hohe Dichtigkeit

1	Grauguss	EN-GJL-250
2	Sphäroguss	EN-GJS-400-15
3	Rostfreier Stahl 1.4057	X20 CrNi 17 2
4	Rostfreier Stahl 1.4301	X5 CrNi 18 10
5	Rostfreier Stahl 1.4401	X5 CrNiMo 17 12 2
6	Rostfreier Stahl 1.4460	X4 CrNiMoN 27 5 2
7	Gehärteter Sphäroguss	HB 500
8	Nitrilkautschuk	(NBR)
9	Neopren	(CR)
10	Viton	(FPM)
11	Stahl, feuerverzinkt	
12	Nihard 4	G-X300CrNiSi 9 5 2

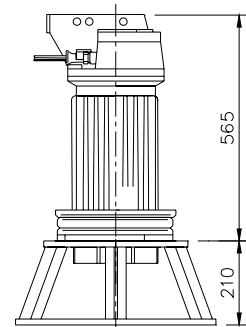
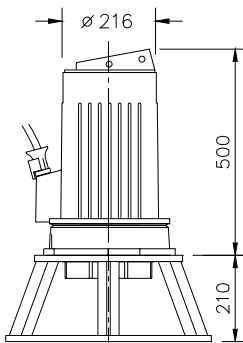
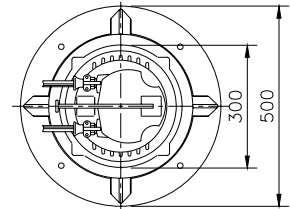
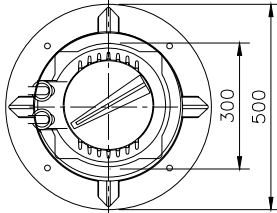
[www.ittwwwalphen.com](http://www.ittwwwalphen.com)

*Engineered for life*



### Abmessungen

### RM40DZ



Der Motor wird durch das umgebende Medium gekühlt

Grundversion

Version E

### Versionen

Versionen	Gewicht
<b>B Grundversion</b>	111 kg
<b>E Explosionsgeschützte Version</b> Bescheinigt nach: II 2 G Ex de IIB c T4	126 kg
<b>N Verschleissbeständige Version</b> Laufrad und Verschleissplatte in Nihard 4.	116 kg
<b>EN Explosionsgeschützte und Verschleissbeständige Version</b> Bescheinigt nach: II 2 G Ex de IIB c T4	131 kg

Wahlweise:

**Thermischer Wicklungsschutz.**

**Flexibler Schutzschlauch für Kabel.**  
rostfreier Stahl 1.4401

**Feuchtigkeitsfühler im Motor- und Ölgehäuse.**

### Anschlussabelle

Spannung [V]*	Nennstrom [A]	Anzahl Kabel x Anzahl Adern x Aderquerschnitt [mm <sup>2</sup> ]					
				Mit Feuchtigkeitsfühler oder Thermofühlern		Explosionsgeschützte Version	
		Dir. Anlauf	Stern-Dreieck Anlauf	Dir. Anlauf	Stern-Dreieck Anlauf	Dir. Anlauf	Stern-Dreieck Anlauf
220	47.2	1x4x10	2x4x6	1x4x10+1x4x2.5	Nicht möglich	Nicht möglich	Nicht möglich
380	27.3	1x4x6	1x7x2.5	1x4x6+1x4x2.5	1x7x2.5+1x4x2.5	1x4x6+1x4x2.5	1x7x2.5+1x4x2.5
400	26.0	1x4x4	1x7x1.5	1x4x4+1x4x2.5	1x10x1.5	1x4x6+1x4x2.5	1x7x2.5+1x4x2.5
415	25.0	1x4x4	1x7x1.5	1x4x4+1x4x2.5	1x10x1.5	1x4x6+1x4x2.5	1x7x2.5+1x4x2.5
500	20.8	1x4x4	1x7x1.5	1x4x4+1x4x2.5	1x10x1.5	1x4x6+1x4x2.5	1x7x2.5+1x4x2.5

Anlaufstrom bei direktem Anlauf : 5.0 x Nennstrom

Anlaufstrom bei Stern-Dreieck Anlauf : 1.7 x Nennstrom

\* Sonderspannung auf Anfrage  
Änderungen vorbehalten