



### RoboWhirl

### RM40DZ

### 50 Hz

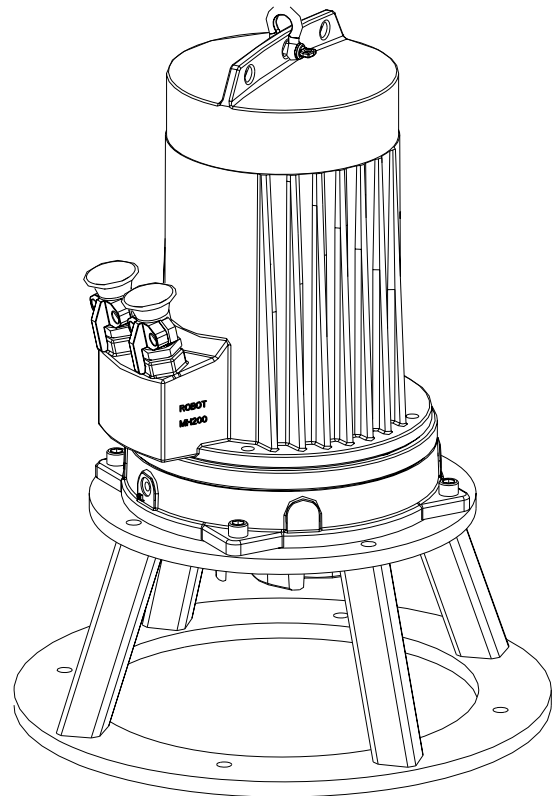
Les agitateurs Robowhirl sont usées pour la prévention de l'accumulation des solides et de la boue au fond des puits. La turbulence créée par le Robowhirl est préventive au même temps de la formation d'une croûte sur l'eau usé dans le puit.

#### Caractéristiques

distance efficace : jusqu'à Ø18 m  
 pouvoir électrique absorbé dans l'eau propre : 13.5 kW  
 diamètre de la turbine : 173 mm  
 (diamètre de la turbine Nihard 4 : 230 mm)  
 distance effective être dépendant de la concentration des solides dans le fluide.

#### Moteur

puissance nominale sur l'arbre : 13.0 kW  
 puissance moteur installée : 15.1 kW  
 secteur : 50 Hz - triphasé  
 vitesse de rotation : 1450 t/mn  
 rendement moteur : 86 %  
 facteur de puissance (cos phi): 0.84  
 protection : IP 68  
 isolation : F (155 °C)  
 température maxi de l'eau : 40 °C  
 (en cas de température plus élevée, nous consulter)  
 longueur de câble en standard : 10 m



#### Matériaux

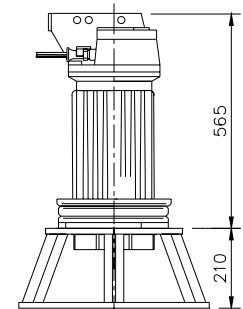
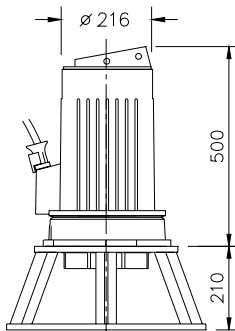
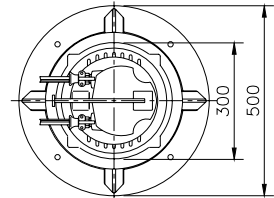
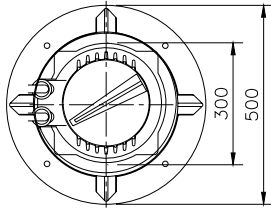
carter moteur : 1  
 logement du joint : 1  
 roue : 2 5 12  
 arbre : 3 5  
 support : 11 5  
 boulonnerie : 4 5  
 joints toriques : 8+9 10  
 câble : 9  
 joints mécanique lubrifiés à : l'huile  
 joint côté pompe : carbure de silicium - carbure de silicium  
 joint côté moteur : carbone-céramique  
 revêtement primaire : primaire en alkyd  
 revêtement de finition : Couche de polyurethane renforcé à 2 composants

1	fonte	EN-GJL-250
2	fonte sphéroidale	EN-GJS-400-15
3	acier inoxydable 431	X20 CrNi 17 2
4	acier inoxydable 304	X5 CrNi 18 10
5	acier inoxydable 316	X5 CrNiMo 17 12 2
6	acier inoxydable 329	X4 CrNiMoN 27 5 2
7	fonte resist. d'usure	HB 500
8	nitrile	(NBR)
9	néoprène	(CR)
10	viton	(FPM)
11	acier galvanisé	
12	Nihard 4	G-X300CrNiSi 9 5 2



### Dimensions

### RM40DZ



Le moteur est refroidi par le liquide environnant

version de base

version E

### Versions

**B** Version de base

Poids

111 kg

**E** Anti- déflagrante

certifiée selon: II 2 G Ex de IIB c T4

126 kg

**N** Résistant à l'usure

Roue et plaque d'usure en Nihard 4

116 kg

**EN** Anti- déflagrante et résistant à l'usure

certifiée selon: II 2 G Ex de IIB c T4

131 kg

### Options:

**Thermo-interrupteur** incorporés dans le bobinage.

**Enveloppe flexible de protection pour le câble** (acier inoxydable 316)

**Détecteur d' eau** dans le moteur et le carter d'huile

### Raccordement électrique des moteurs

		nombre des câbles x nombre des conducteurs x section des conducteurs [mm <sup>2</sup> ]					
tension [V]*	intensité nom.[A]	Version de base		avec détecteur d' eau et/ou thermo-interrupteurs		Anti- déflagrante	
		dém. direct	dém. étoile-triangle	dém. direct	dém. étoile-triangle	dém. direct	dém. étoile-triangle
220	47.2	2x4x6	2x4x6	impossible	impossible	impossible	impossible
380	27.3	1x4x6	1x7x2.5	1x4x6+1x4x2.5	1x7x2.5+1x4x2.5	1x4x6+1x4x2.5	1x7x2.5+1x4x2.5
400	26.0	1x4x4	1x7x1.5	1x4x4+1x4x2.5	1x7x2.5+1x4x2.5	1x4x4+1x4x2.5	1x7x2.5+1x4x2.5
415	25.0	1x4x4	1x7x1.5	1x4x4+1x4x2.5	1x7x2.5+1x4x2.5	1x4x4+1x4x2.5	1x7x2.5+1x4x2.5
500	20.8	1x4x4	1x7x1.5	1x4x4+1x4x2.5	1x7x2.5+1x4x2.5	1x4x4+1x4x2.5	1x7x2.5+1x4x2.5

courant de démarrage direct : 5.0 x intensité nominale

\*autres tensions sur demande

courant de démarrage étoile-triangle : 1.7 x intensité nominale

nous nous réservons le droit de modifier les spécifications sans préavis