



ITT

ROBOT PUMPS

RoboWhirl

RM60LF

50 Hz

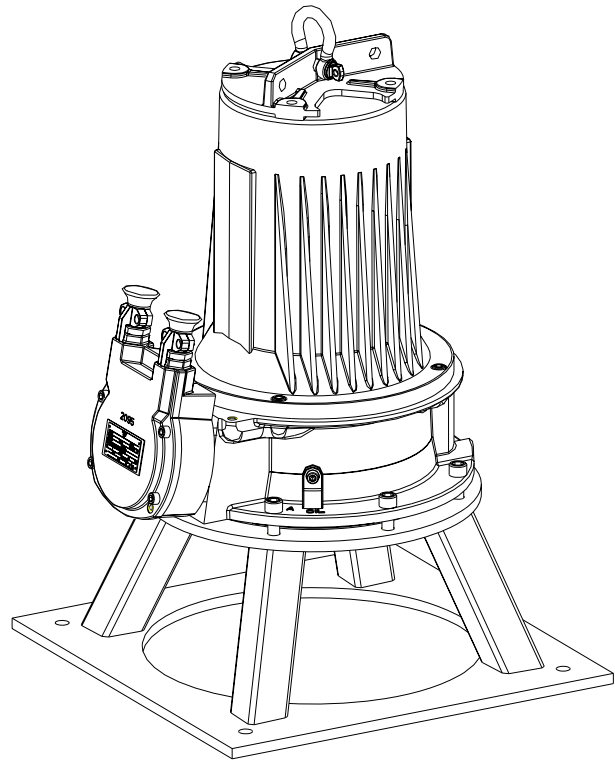
Les agitateurs Robowhirl sont usées pour la prévention de l'accumulation des solides et de la boue au fond des puits. La turbulence créée par le Robowhirl est préventive au même temps de la formation d'une croûte sur l'eau usé dans le puit.

Caractéristiques

distance efficace : jusqu'à Ø20 m
pouvoir électrique absorbé dans l'eau propre : 24 kW
diamètre de la turbine : 202 mm
(diamètre de la turbine Nihard 4 : 215 mm)
distance effective être dépendant de la concentration des solides dans le fluide.

Moteur

puissance nominale sur l'arbre : 22 kW
puissance moteur installée : 26.2 kW
secteur : 50 Hz - 3 phasé
vitesse de rotation : 1450 t/mn
rendement moteur : 84 %
facteur de puissance (cos phi): 0.82
protection : IP 68
isolation : F (155 °C)
température maxi de l'eau : 40 °C
(en cas de température plus élevée, nous consulter)
longueur de câble en standard : 10 m



Matériaux

carter moteur : 1
logement du joint : 1
roue : 2 6 12
arbre : 3 5
support : 11 5
boulonnerie : 4 5
joints toriques : 8+9 10
câble : 9
joints mécanique lubrifiés à : l'huile
joint côté pompe : carbure de silicium -céramique
joint côté moteur : carbone-céramique
revêtement primaire : primaire en alkyd
revêtement de finition : Couche de polyurethane renforcé à 2 composants

1	fonte	EN-GJL-250
2	fonte sphéroidale	EN-GJS-400-15
3	acier inoxydable 431	X20 CrNi 17 2
4	acier inoxydable 304	X5 CrNi 18 10
5	acier inoxydable 316	X5 CrNiMo 17 12 2
6	acier inoxydable 329	X4 CrNiMoN 27 5 2
7	fonte resist. d'usure	HB 500
8	nitrile	(NBR)
9	néoprène	(CR)
10	viton	(FPM)
11	acier galvanisé	
12	Nihard 4	G-X300CrNiSi 9 5 2

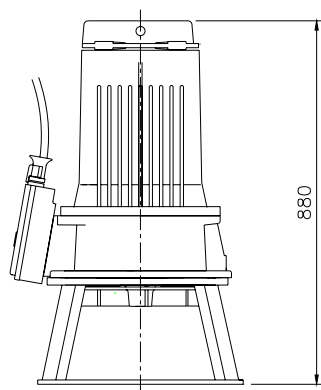
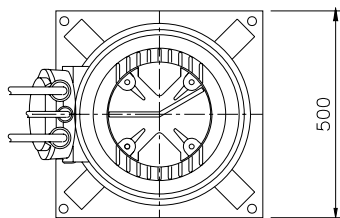
www.ittwwwalphen.com

Engineered for life



Dimensions

RM60LF



Le moteur est refroidi par le liquide environment

Versions

B Version de base
En standard avec thermo-interupteurs

Poids

200 kg

E Anti- déflagrante
certifiée selon: II 2 G Ex de IIB c T4

205 kg

N Résistant à l'usure
Roue et plaque d'usure en Nihard 4

210 kg

EN Anti- déflagrante et résistant à l'usure
certifiée selon: II 2 G Ex de IIB c T4

215 kg

Options:

Enveloppe flexible de protection pour le câble (acier inoxydable 316)

Détecteur d' eau dans le moteur et le carter d'huile

Raccordement électrique des moteurs

tension [V]*	intensité nom.[A]	nombre des câbles x nombre des conducteurs x section des conducteurs [mm ²]			
		dém. direct		Anti- déflagrante	
		dém. direct	dém. étoile-triangle	dém. direct	dém. étoile-triangle
220	83.8	2x4x10+1x4x2.5	2x4x10+1x4x2.5	2x4x16+1x4x2.5	2x4x16+1x4x2.5
380	48.5	1x4x10+1x4x2.5	2x4x6+1x4x2.5	1x4x16+1x4x2.5	2x4x6+1x4x2.5
400	46.1	1x4x10+1x4x2.5	2x4x4+1x4x2.5	1x4x16+1x4x2.5	2x4x4+1x4x2.5
415	44.4	1x4x10+1x4x2.5	2x4x4+1x4x2.5	1x4x16+1x4x2.5	2x4x4+1x4x2.5
500	36.9	1x4x6+1x4x2.5	2x4x4+1x4x2.5	1x4x16+1x4x2.5	2x4x4+1x4x2.5

courant de démarrage direct : 5.7 x intensité nominale

* autres tensions sur demande

courant de démarrage étoile-triangle : 1.9 x intensité nominale

nous nous réservons le droit de modifier les spécifications sans préavis