



ITT

ROBOT PUMPS

RoboMix

RM40DL

De RoboMix wervelwaaier mixers worden gebruikt ter voorkoming van drijfslag vorming en bezinking in kleine bassins. Door de sterke werveling worden drijvende en bezonken delen effectief met het medium gemengd. De RoboMix wervelwaaier mixer kan enkele minuten voordat de pomp start worden ingeschakeld. De tijdsduur van inschakeling is afhankelijk van de bassin afmetingen en het medium.

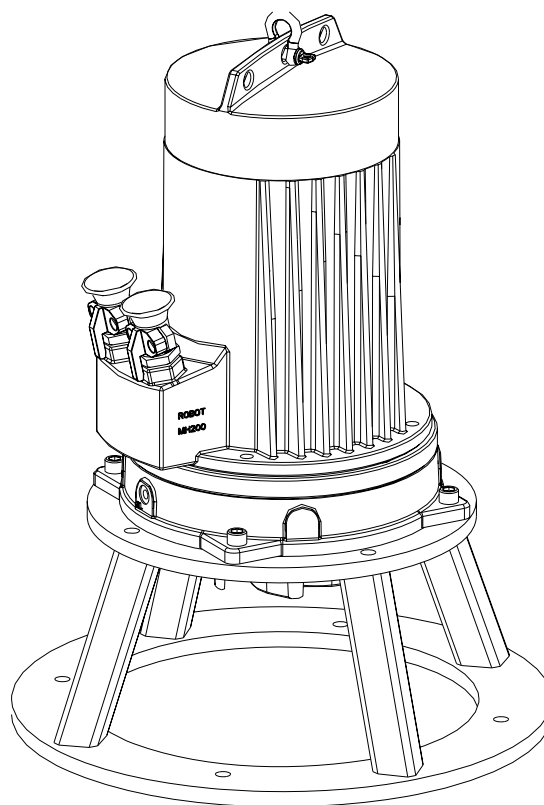
50 Hz

Mixer gegevens

effectief bereik : tot Ø14 m
opgenomen elektrisch vermogen in schoon water : 7.1 kW
waaier diameter : 150 mm
(diameter Nihard 4 waaier : 190 mm)
effectief bereik is afhankelijk van gewichts- en volumeconcentratie van de vaste delen in het medium.

Motor

nominaal asvermogen : 6.0 kW
nominaal elektrisch vermogen : 7.7 kW
net aansluiting : 50 Hz - 3 fasen
nominal toerental : 1450 opm
motorrendement : 78 %
vermogensfactor (cos phi) : 0.85
beschermklasse : IP 68
isolatieklasse : F (155 °C)
max. watertemperatuur : 40 °C
(hogere temperaturen op aanvraag)
standaard kabellengte : 10 m



Toegepaste materialen

motorhuis : 1
dichtingshuis : 1
waaier : 2 5 12
pompas : 3 5
bouten : 4 5
voet : 11 5
rubber onderdelen : 8+9 10
elektrische kabel : 9
smearing dichtingen : olie
dichting pompzijde : silicium carbide-silicium carbide
dichting motorzijde : kool - keramiek
grondverf : alkyd primer
deklaag : twee componenten high-build polyurethaan

| | | |
|----|-----------------------|--------------------|
| 1 | grijs gietijzer GG 25 | EN-GJL-250 |
| 2 | nod.gietijzer GGG 40 | EN-GJS-400-15 |
| 3 | roestvaststaal 431 | X20 CrNi 17 2 |
| 4 | roestvaststaal 304 | X5 CrNi 18 10 |
| 5 | roestvaststaal 316 | X5 CrNiMo 17 12 2 |
| 6 | roestvaststaal 329 | X4 CrNiMoN 27 5 2 |
| 7 | gehard nod. gietijzer | HB 500 |
| 8 | nitriël | (NBR) |
| 9 | neopreen | (CR) |
| 10 | viton | (FPM) |
| 11 | therm. verzinkt staal | |
| 12 | Nihard 4 | G-X300CrNiSi 9 5 2 |

www.ittwwwalphen.com

Engineered for life

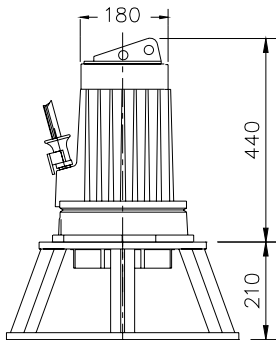
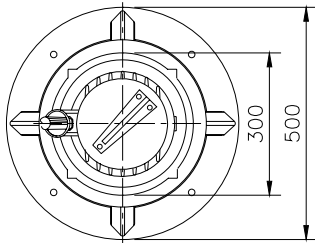


ITT

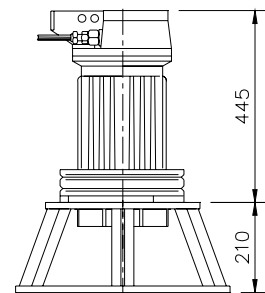
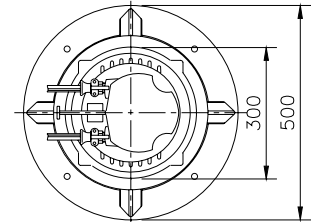
ROBOT PUMPS

Installatie mogelijkheden

RM40DL



basis uitvoering



uitvoering E

De motor wordt gekoeld door de omringende vloeistof

Uitvoeringen

B Basis uitvoering

Gewicht

85 kg

E Explosieveilige uitvoering

100 kg

Met certificaat volgens: II 2 G Ex de IIB c T4

N Slijtvaste uitvoering

90 kg

Waaier en slijtplaat in Nihard 4

EN Explosieveilige en Slijtvaste uitvoering

105 kg

Met certificaat volgens: II 2 G Ex de IIB c T4

Extra leverbaar:

Thermoschakelaars in motorwikkeling.
Standaard bij explosieveilige uitvoering (2 sets)

Kabelbeschermingslang (RVS 316)

Watervoeler in motor en oliekamer

Bij explosieveilige uitvoering alleen in oliekamer d.m.v. een externe kabel.

Aansluitgegevens

| spanning [V]* | stroom [A] | aantal kabels x aantal aders x aderdoorsnede [mm ²] | | | | | |
|------------------|---------------|---|--------------------|---|--------------------|----------------------------|--------------------|
| | | | | met watervoeler en/of thermoschakelaars | | explosieveilige uitvoering | |
| | | directestart | ster-driehoekstart | directestart | ster-driehoekstart | directestart | ster-driehoekstart |
| 220 | 23.7 | 1x4x4 | 1x7x1.5 | 1x4x4+1x4x2.5** | 1x10x1.5 | 1x4x6+1x4x2.5 | 1x7x2.5+1x4x2.5 |
| 380 | 13.7 | 1x4x2.5 | 1x7x1.5 | 1x7x1.5 | 1x10x1.5 | 1x7x2.5 | 1x7x2.5+1x4x2.5 |
| 400 | 13.1 | 1x4x2.5 | 1x7x1.5 | 1x7x1.5 | 1x10x1.5 | 1x7x2.5 | 1x7x2.5+1x4x2.5 |
| 415 | 12.6 | 1x4x2.5 | 1x7x1.5 | 1x7x1.5 | 1x10x1.5 | 1x7x2.5 | 1x7x2.5+1x4x2.5 |
| 500 | 10.4 | 1x4x2.5 | 1x7x1.5 | 1x7x1.5 | 1x10x1.5 | 1x7x2.5 | 1x7x2.5+1x4x2.5 |

aanloopstroom directestart : 5.0 x I nominaal

aanloopstroom ster-driehoekstart : 1.7 x I nominaal

* andere spanningen op aanvraag

** niet mogelijk bij de basisuitvoering
wijzigingen voorbehouden