



ITT

ROBOT PUMPS

RoboMix

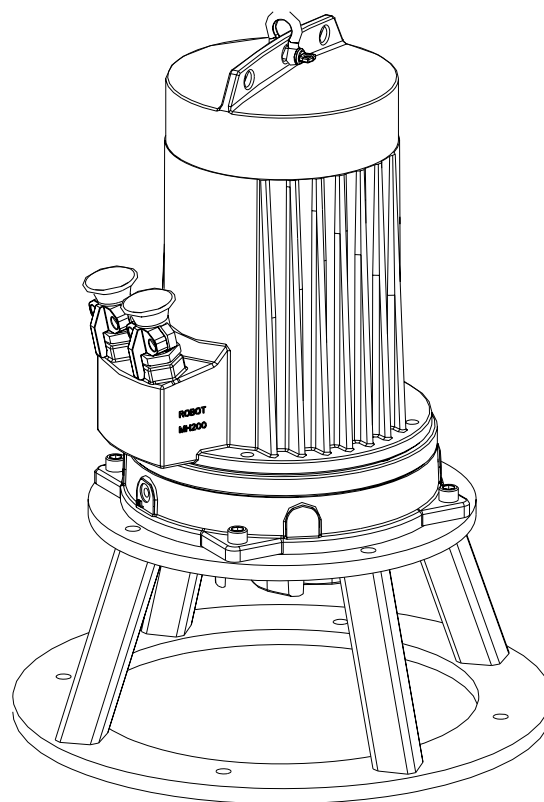
RM40DO

De RoboMix wervelwaaier mixers worden gebruikt ter voorkoming van drijfslag vorming en bezinking in kleine bassins. Door de sterke werveling worden drijvende en bezonken delen effectief met het medium gemengd. De RoboMix wervelwaaier mixer kan enkele minuten voordat de pomp start worden ingeschakeld. De tijdsduur van inschakeling is afhankelijk van de bassin afmetingen en het medium.

50 Hz

Mixer gegevens

effectief bereik : tot Ø16 m
opgenomen elektrisch vermogen in schoon water : 8.6 kW
waaier diameter : 160 mm
(diameter Nihard 4 waaier : 190 mm)
effectief bereik is afhankelijk van gewichts- en volumeconcentratie van de vaste delen in het medium.



Motor

nominaal asvermogen : 7.5 kW
nominaal elektrisch vermogen : 9.3 kW
net aansluiting : 50 Hz - 3 fasen
nominal toerental : 1450 opm
motorrendement : 78 %
vermogensfactor (cos phi) : 0.85
beschermklasse : IP 68
isolatieklasse : F (155 °C)
max. watertemperatuur : 40 °C
(hogere temperaturen op aanvraag)
standaard kabellengte : 10 m

Toegepaste materialen

motorhuis : 1
dichtingshuis : 1
waaier : 2 5 12
pompas : 3 5
bouten : 4 5
voet : 11 5
rubber onderdelen : 8+9 10
elektrische kabel : 9
smering dichtingen : olie
dichting pompzijde : silicium carbide-silicium carbide
dichting motorzijde : kool - keramiek
grondverf : alkyd primer
deklaag : twee componenten high-build polyurethaan

1	grijs gietijzer GG 25	EN-GJL-250
2	nod.gietijzer GGG 40	EN-GJS-400-15
3	roestvaststaal 431	X20 CrNi 17 2
4	roestvaststaal 304	X5 CrNi 18 10
5	roestvaststaal 316	X5 CrNiMo 17 12 2
6	roestvaststaal 329	X4 CrNiMoN 27 5 2
7	gehard nod. gietijzer	HB 500
8	nitriël	(NBR)
9	neopreen	(CR)
10	viton	(FPM)
11	therm. verzinkt staal	
12	Nihard 4	G-X300CrNiSi 9 5 2

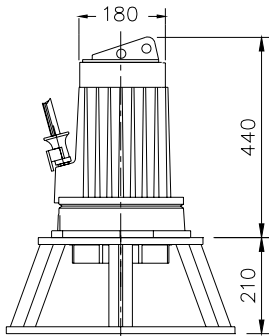
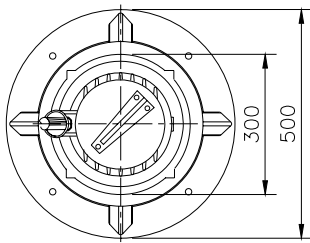
www.ittwwwalphen.com

Engineered for life

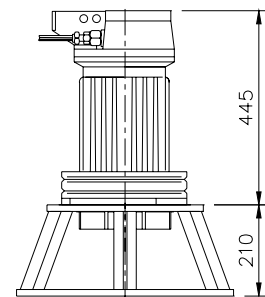
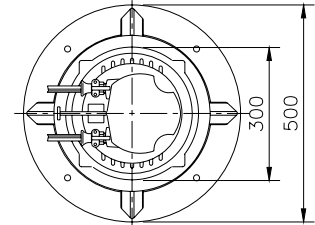


Installatie mogelijkheden

RM40DO



basis uitvoering



uitvoering E

De motor wordt gekoeld door de omringende vloeistof

Uitvoeringen

Gewicht

B	Basis uitvoering	88 kg
E	Explosieveilige uitvoering Met certificaat volgens: II 2 G Ex de IIB c T4	103 kg
N	Slijtvaste uitvoering Waaier en slijtplaat in Nihard 4	93 kg
EN	Explosieveilige en Slijtvaste uitvoering Met certificaat volgens: II 2 G Ex de IIB c T4	108 kg

Extra leverbaar:

Thermoschakelaars in motorwikkeling.
Standaard bij explosieveilige uitvoering (2 sets)

Kabelbeschermingslang (RVS 316)

Watervoeler in motor en oliekamer

Bij explosieveilige uitvoering alleen in oliekamer d.m.v. een externe kabel.

Aansluitgegevens

spanning [V]*	stroom [A]	aantal kabels x aantal aders x aderdoorsnede [mm ²]					
				met watervoeler en/of thermoschakelaars		explosieveilige uitvoering	
		directestart	ster-driehoekstart	directestart	ster-driehoekstart	directestart	ster-driehoekstart
220	27.6	1x4x6	1x7x2.5	1x4x6+1x4x2.5**	1x7x2.5+1x4x2.5**	1x4x6+1x4x2.5	1x7x2.5+1x4x2.5
380	16.0	1x4x2.5	1x7x1.5	1x7x1.5	1x10x1.5	1x7x2.5	1x7x2.5+1x4x2.5
400	15.1	1x4x2.5	1x7x1.5	1x7x1.5	1x10x1.5	1x7x2.5	1x7x2.5+1x4x2.5
415	14.6	1x4x2.5	1x7x1.5	1x7x1.5	1x10x1.5	1x7x2.5	1x7x2.5+1x4x2.5
500	12.1	1x4x2.5	1x7x1.5	1x7x1.5	1x10x1.5	1x7x2.5	1x7x2.5+1x4x2.5

aanloopstroom directestart : 6.1 x I nominaal

aanloopstroom ster-driehoekstart : 2.0 x I nominaal

* andere spanningen op aanvraag

** niet mogelijk bij basis uitvoering
wijzigingen voorbehouden