



# ITT

## ROBOT PUMPS

### Kanalradpumpe

### RC2202BH

#### 50 Hz

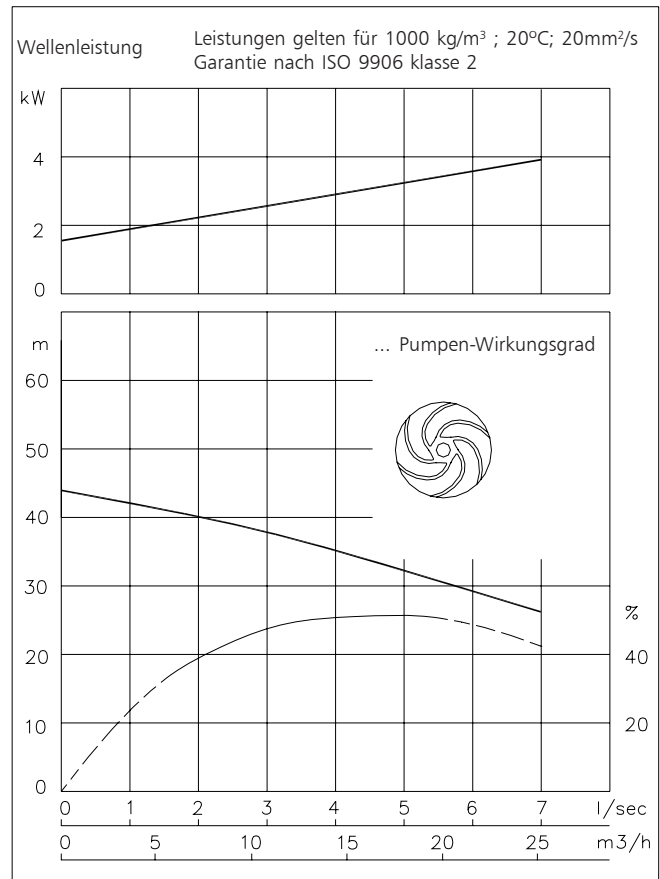
Diese Pumpen werden eingesetzt zum ökonomischen Verpumpen von Schutzwasser bei hohem Wirkungsgrad. Der saugseitige Deckel ist nachstellbar zur Anpassung des Laufradspaltes und sorgt für eine dauerhafte, konstante Leistung. Die Einsatzgebiete finden sich in der Kellerentwässerung, Gebäude- und Geländeentwässerung, als Sumpfpumpe und zur Kühlwasserförderung.

#### Pumpe

Freier Durchgang : 8 mm  
 Saugmünddurchmesser : 8 mm sieb  
 Druckstutzen : 40 mm  
 Standard Laufraddurchmesser : 168 mm  
 Mindestfördermenge : 0.5 l/s (2 m<sup>3</sup>/h)

#### Motor

Wellenleistung (P2) : 4.0 kW  
 Leistungsaufnahme (P1) : 5.0 kW  
 Netz : 50 Hz - 3 phasig  
 Nenn-Drehzahl : 2900 min<sup>-1</sup>  
 Motorwirkungsgrad (eta) : 80 %  
 Leistungsfaktor (cos phi) : 0.85  
 Schutzart : IP 68  
 Isolationsklasse : F (155 °C)  
 Max. Wassertemperatur : 40 °C  
 (höhere Temperaturen auf Anfrage)  
 Standard-Kabellänge : 10 m



#### Werkstoffe

Motorgehäuse : 1  
 Dichtingsgehäuse : 1  
 Pumpengehäuse : 1  
 Laufrad : 1  
 Ansaugdeckel : 1  
 Welle : 3 5  
 Schrauben : 4 5  
 Gummi-Teile : 8+9 10  
 Elektrischen Kabel : 9  
 Wellendichtungen : Ölgeschmiert  
 Dichtung pumpenseitig : Silizium-Karbid auf Silizium-Karbid  
 Dichtung motorseitig : Kohle auf Keramik  
 Grundierung : Alkyd-Beschichtung  
 Oberschicht : Zwei-Komponenten Polyurethan-Beschichtung, hohe Dichtigkeit

1	Grauguss	EN-GJL-250
2	Sphäroguss	EN-GJS-400-15
3	Rostfreier Stahl 1.4057	X20 CrNi 17 2
4	Rostfreier Stahl 1.4301	X5 CrNi 18 10
5	Rostfreier Stahl 1.4401	X5 CrNiMo 17 12 2
6	Rostfreier Stahl 1.4460	X4 CrNiMoN 27 5 2
7	Gehärteter rostfreier Stahl (HRC 55)	
8	Nitrilkautschuk	(NBR)
9	Neopren	(CR)
10	Viton	(FPM)

[www.ittwwwalphen.com](http://www.ittwwwalphen.com)

*Engineered for life*

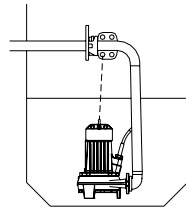


# ITT

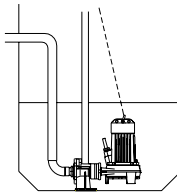
## ROBOT PUMPS

### Installationsmöglichkeiten

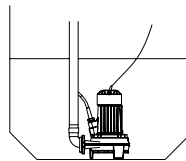
### RC2202BH



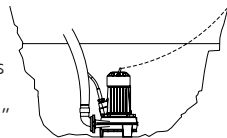
**H**  
Überwasserkupplung:  
Typ HK50



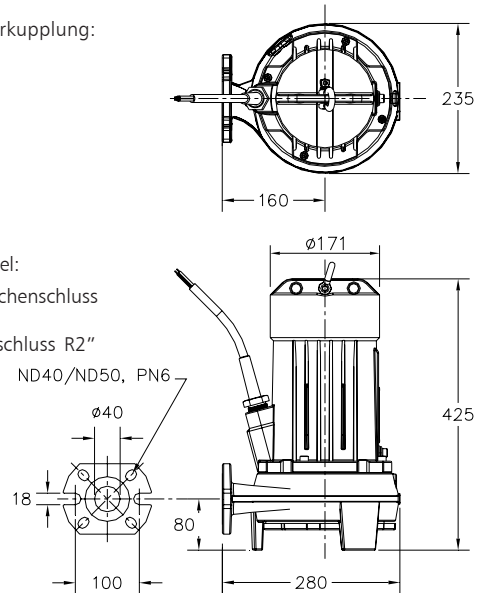
**V**  
Unterwasserkupplung:  
Typ V50



**F**  
Freistehend:  
Mit Schlauchanschluss  
50mm oder  
Gewindeanschluss R2"



**T**  
Transportabel:  
Mit Schlauchanschluss  
50mm oder  
Gewindeanschluss R2"



Der Motor wird durch das umgebende Medium gekühlt

### Version

Gewicht

**B Grundversion**

47 kg

Wahlweise:

**Thermischer Wicklungsschutz**

**Flexibler Schutzschlauch für Kabel**

Rostfreier Stahl 1.4401

**Feuchtigkeitsfühler**

im Motor- und Ölgehäuse.

### Anschlussstabelle

Spannung [V]*	Nennstrom [A]	Anzahl Kabel x Anzahl Adern x Aderquerschnitt [mm²]			
				Mit Feuchtigkeitsfühler oder Thermofühlern	
		Dir. Anlauf	Stern-Dreieck Anlauf	Dir. Anlauf	Stern-Dreieck Anlauf
220	15.4	1x4x1.5	1x7x1.5	1x7x1.5	1x10x1.5
380	8.9	1x4x1.5	1x7x1.5	1x7x1.5	1x10x1.5
400	8.5	1x4x1.5	1x7x1.5	1x7x1.5	1x10x1.5
415	8.2	1x4x1.5	1x7x1.5	1x7x1.5	1x10x1.5
500	6.8	1x4x1.5	1x7x1.5	1x7x1.5	1x10x1.5

Anlaufstrom bei direkter Anlauf : 6.2 x Nennstrom

\*Sonderspannung auf Anfrage

Anlaufstrom bei Stern-Dreieck Anlauf : 2.1 x Nennstrom

Änderungen vorbehalten