



ITT

ROBOT PUMPS

Pompes à broyeurs en acier inoxydable

RS2210BG

50 Hz

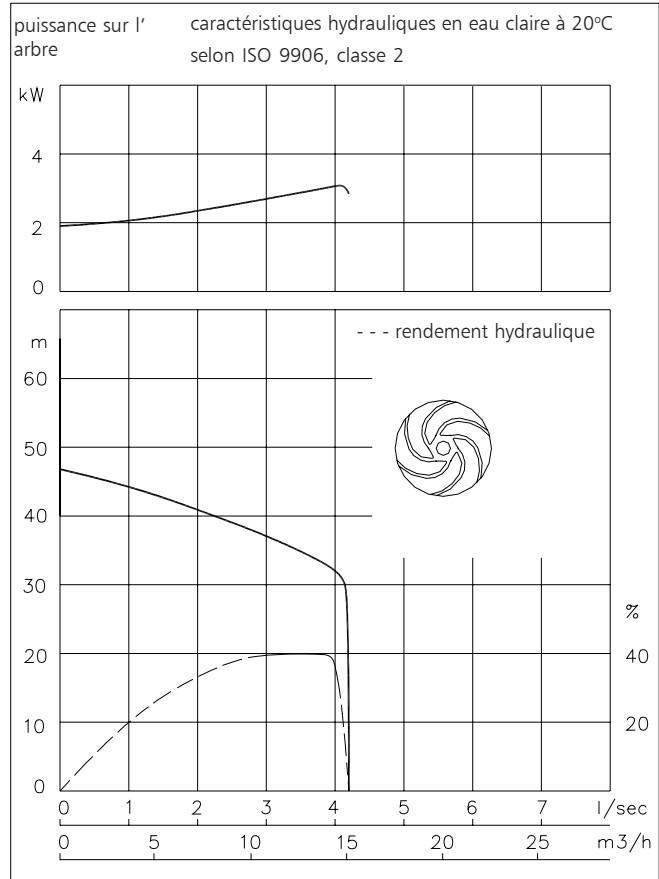
Les pompes dilacératrices sont conçues pour pomper des faibles quantités d'eaux. Les solides, hachés efficacement en fines particules, peuvent être refoulés dans des canalisations étroites sans risque de bouchage. Ces pompes génèrent une très forte pression à de petits débits avec une faible puissance électrique. Elles sont donc également adaptées à d'autres applications de pompage que les eaux usées, telles que l'irrigation.

Pompe

diamètre d'aspiration : 40 mm
 diamètre de refoulement : 40 mm
 diamètre de la turbine : 172 mm
 débit minimum : 0.5 l/s (2 m³/h)

Moteur

puissance nominale sur l'arbre: 3.2 kW
 puissance moteur installée : 3.9 kW
 secteur : 50 Hz - triphasé
 vitesse de rotation : 2900 t/mn
 rendement moteur : 82 %
 facteur de puissance (cos phi) : 0.84
 protection : IP 68
 isolation : F (155 °C)
 température maxi de l'eau : 40 °C
 en cas de température plus élevée, nous consulter
 longueur de câble en standard : 10 m



Matériaux

carter moteur : 5 6
 logement du joint : 5 6
 volute (corps de pompe) : 5 6
 roue : 5 6
 Carteau : 7
 arbre : 5 6
 boulonnerie : 5
 joints toriques : 10
 câble : 9
 joints mécanique lubrifiés à : l'huile
 joint côté pompe : carbure de silicium - carbure de silicium
 joint côté moteur : carbone-céramique

1	fonte	EN-GJL-250
2	fonte sphéroidale	EN-GJS-400-15
3	acier inoxydable 431	X20 CrNi 17 2
4	acier inoxydable 304	X5 CrNi 18 10
5	acier inoxydable 316	X5 CrNiMo 17 12 2
6	acier inoxydable 329	X4 CrNiMoN 27 5 2
7	acier inoxydable durci	HRc 55
8	nitrile	(NBR)
9	polyéthylène chloré	(CPE)
10	viton	(FPM)

www.ittwwwalphen.com

Engineered for life

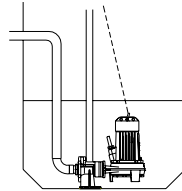


ITT

ROBOT PUMPS

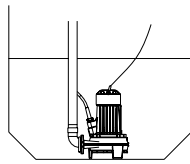
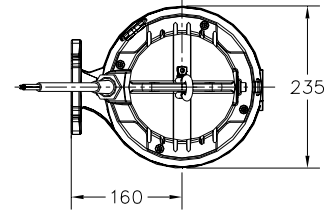
Modes d'installation

RS2210BG



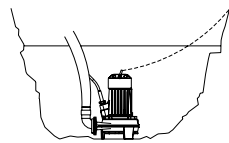
V

Accouplement immergé
sur pied d' assise:
Type V50



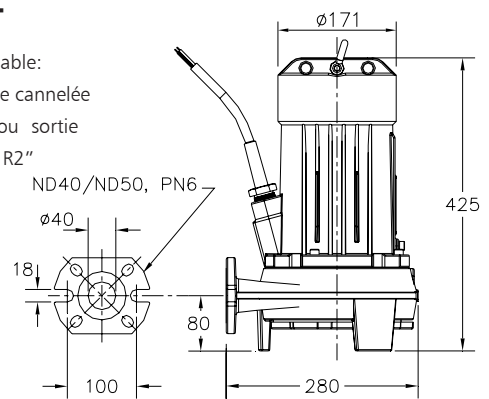
F

Autoportante:
avec sortie cannelée
Ø50mm ou sortie
taroudée R2"



T

Transportable:
avec sortie cannelée
Ø50mm ou sortie
taroudée R2"



Le moteur est refroidi par le liquide environnant

Version

Poids:

BRM	Acier inoxydable	47 kg
	En standard avec thermo-interrupteurs Pièces extérieures: acier inoxydable 316	
BDM	Version Duplex	47 kg
	En standard avec thermo-interrupteurs Pièces extérieures: acier inoxydable 329	

Options:

**Enveloppe flexible de protection
pour le câble** (acier inoxydable 316)

Détecteur d' eau
dans le moteur et le carter d' huile

Raccordement électrique

tension [V]*	intensité nom.[A]	nombre des câbles x nombre des conducteurs x section des conducteurs [mm ²]	
		avec thermo-interrupteurs	
		dém. direct	dém. étoile-trianglet
220	12.2	4 G 1.5 + 2x1.5	7 G 2.5 + 2x1.5
380	7.1	4 G 1.5 + 2x1.5	7 G 2.5 + 2x1.5
400	6.7	4 G 1.5 + 2x1.5	7 G 2.5 + 2x1.5
415	6.5	4 G 1.5 + 2x1.5	7 G 2.5 + 2x1.5
500	5.4	4 G 1.5 + 2x1.5	7 G 2.5 + 2x1.5

courant de démarrage direct : 6.2 x intensité nominale

* autres tensions sur demande

courant de démarrage étoile-trianglet : 2.1 x intensité nominale

Nous nous réservons le droit de modifier les specifications sans préavis