



# ITT

## ROBOT PUMPS

### Pompes à broyeur en acier inoxydable

### RS2210BH

### 50 Hz

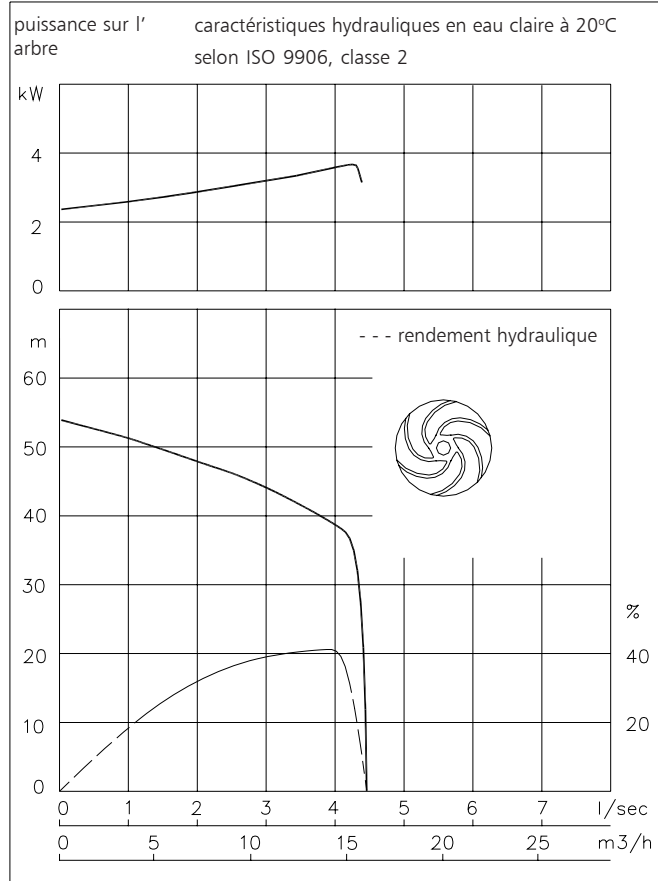
Les pompes dilacératrices sont conçues pour pomper des faibles quantités d'eaux. Les solides, hachés efficacement en fines particules, peuvent être refoulés dans des canalisations étroites sans risque de bouchage. Ces pompes génèrent une très forte pression à de petits débits avec une faible puissance électrique. Elles sont donc également adaptées à d'autres applications de pompage que les eaux usées, telles que l'irrigation.

#### Pompe

diamètre d'aspiration : 40 mm  
 diamètre de refoulement : 40 mm  
 diamètre de la turbine : 182 mm  
 débit minimum : 0.5 l/s (2 m<sup>3</sup>/h)

#### Moteur

puissance nominale sur l'arbre: 4.0 kW  
 puissance moteur installée : 5.0 kW  
 secteur : 50 Hz - triphasé  
 vitesse de rotation : 2900 t/mn  
 rendement moteur : 80 %  
 facteur de puissance (cos phi) : 0.85  
 protection : IP 68  
 isolation : F (155 °C)  
 température maxi de l'eau : 40 °C  
 en cas de température plus élevée, nous consulter  
 longueur de câble en standard : 10 m



#### Matériaux

carter moteur : 5 6  
 logement du joint : 5 6  
 volute (corps de pompe) : 5 6  
 roue : 5 6  
 Carteau : 7  
 arbre : 5 6  
 boulonnerie : 5  
 joints toriques : 10  
 câble : 9  
 joints mécanique lubrifiés à : l'huile  
 joint côté pompe : carbure de silicium - carbure de silicium  
 joint côté moteur : carbone-céramique

1	fonte	EN-GJL-250
2	fonte sphéroidale	EN-GJS-400-15
3	acier inoxydable 431	X20 CrNi 17 2
4	acier inoxydable 304	X5 CrNi 18 10
5	acier inoxydable 316	X5 CrNiMo 17 12 2
6	acier inoxydable 329	X4 CrNiMoN 27 5 2
7	acier inoxydable durci	HRc 55
8	nitrile	(NBR)
9	polyéthylène chloré	(CPE)
10	viton	(FPM)

[www.ittwwwalphen.com](http://www.ittwwwalphen.com)

*Engineered for life*

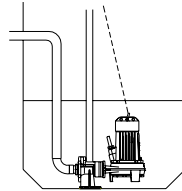


# ITT

## ROBOT PUMPS

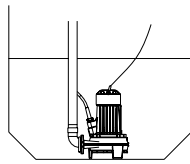
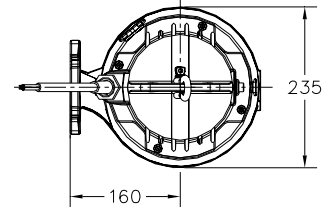
### Modes d'installation

### RS2210BH



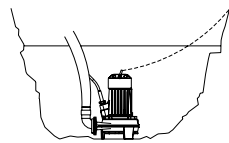
**V**

Accouplement immergé  
sur pied d' assise:  
Type V50



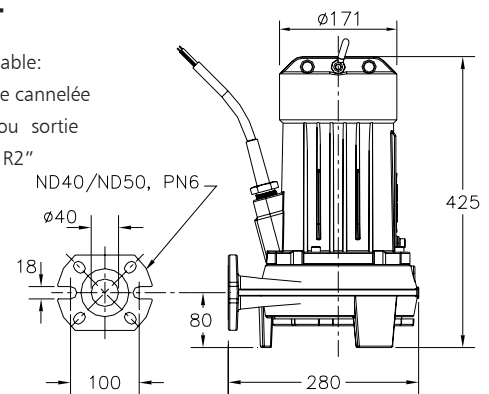
**F**

Autoportante:  
avec sortie cannelée  
Ø50mm ou sortie  
taroudée R2"



**T**

Transportable:  
avec sortie cannelée  
Ø50mm ou sortie  
taroudée R2"



Le moteur est refroidi par le liquide environnant

### Version

Poids:

<b>BRM</b>	<b>Acier inoxydable</b>	47 kg
	En standard avec thermo-interrupteurs	
	Pièces extérieures: acier inoxydable 316	
<b>BDM</b>	<b>Version Duplex</b>	47 kg
	En standard avec thermo-interrupteurs	
	Pièces extérieures: acier inoxydable 329	

Options:

**Enveloppe flexible de protection  
pour le câble** (acier inoxydable 316)

**Détecteur d' eau**  
dans le moteur et le carter d' huile

### Raccordement électrique

tension [V]*	intensité nom.[A]	nombre des câbles x nombre des conducteurs x section des conducteurs [mm <sup>2</sup> ]	
		avec thermo-interrupteurs	
		dém. direct	dém. étoile-trianglet
220	15.4	4 G 1.5 + 2x1.5	7 G 2.5 + 2x1.5
380	8.9	4 G 1.5 + 2x1.5	7 G 2.5 + 2x1.5
400	8.5	4 G 1.5 + 2x1.5	7 G 2.5 + 2x1.5
415	8.2	4 G 1.5 + 2x1.5	7 G 2.5 + 2x1.5
500	6.8	4 G 1.5 + 2x1.5	7 G 2.5 + 2x1.5

courant de démarrage direct : 6.2 x intensité nominale

\* autres tensions sur demande

courant de démarrage étoile-trianglet : 2.1 x intensité nominale

Nous nous réservons le droit de modifier les specifications sans préavis