



RoboWhirl

RM60LL

50 Hz

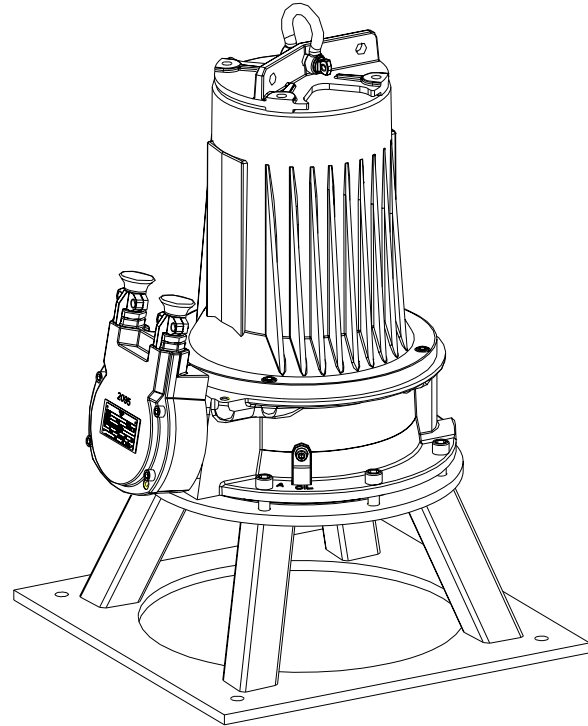
Der RoboWhirl Mischer mit Tauchmotor ist besonders geeignet zum Aufwirbels von Ablagerungen in Pumpensümpfen und mittelgrossen Behältern. Durch starke Turbulenz werden auch treibende Fettschichten effektiv mit dem Abwasser vermischt. Abhängig von den Beckenabmessungen und der Ausbildung vom Pumpensumpf reicht es, den RoboWhirl vor dem eigentlichen Pumpvorgang einige Sekunden bis zu einigen Minuten einzuschalten.

Leistungsdaten

Effektive Reichweite : bis zu 28 m Ø
 Leistungsaufnahme im sauberen Wasser : 49 kW
 Laufraddurchmesser : 280 mm
 (Durchmesser Nihard 4 Laufrad: 295 mm)
 Effektive Reichweite ist abhängig vom Gewichts- und Volumekonzentration der Feststoffe im Medium.

Motor

Wellenleistung : 48.0 kW
 Leistungsaufnahme : 54.4kW
 Netz : 50 Hz - 3 phasig
 Nenn-Drehzahl : 1450 min⁻¹
 Motorwirkungsgrad (eta) : 88 %
 Leistungsfaktor (cos phi) : 0.86
 Schutzart : IP 68
 Isolationklasse : F (155 °C)
 Max. Wassertemperatur : 40 °C
 (höhere Temperatur auf Anfrage)
 Standard Kabellänge : 10 m



Werkstoffe

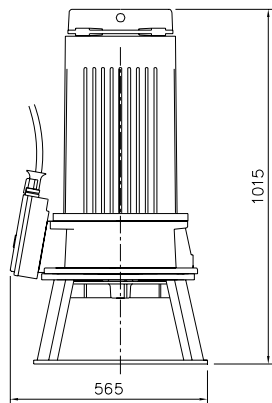
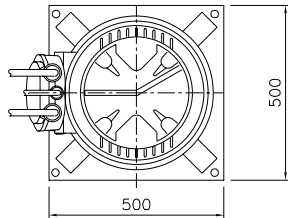
Motorgehäuse : 1
 Dichtungsgehäuse : 1
 Laufrad : 2, 12
 Welle : 3, 5
 Stützring : 11, 5
 Schrauben : 4, 5
 Gummi-Teile : 8+9, 10
 Kabel : 9
 Wellendichtungen : Ölgeschmiert
 Dichtung pumpeseitig : Silizium-Karbid auf Keramik
 Dichtung motorseitig : Kohle auf Keramik
 Grundierung : Alkyd-Beschichtung
 Oberschicht : Zwei-Komponenten Polyurethan-Beschichtung, hohe Dichtigkeit

1	Grauguss	EN-GJL-250
2	Sphäroguss	EN-GJS-400-15
3	Rostfreier Stahl 1.4057	X20 CrNi 17 2
4	Rostfreier Stahl 1.4301	X5 CrNi 18 10
5	Rostfreier Stahl 1.4401	X5 CrNiMo 17 12 2
6	Rostfreier Stahl 1.4460	X4 CrNiMoN 27 5 2
7	Gehärteter Sphäroguss	HB 500
8	Nitrilkautschuk	(NBR)
9	Neopren	(CR)
10	Viton	(FPM)
11	Stahl, feuerverzinkt	
12	Nihard 4	G-X300CrNiSi 9 5 2



Abmessungen

RM60LL



Der Motor wird durch das umgebende Medium gekühlt

Versionen

Versionen	Gewicht
B Grundversion	280 kg
E Explosionsgeschützte Version Bescheinigt nach: II 2 G Ex de IIB c T4	285 kg
N Verschleissbeständige Version Lauftrad und Verschleissplatte in Nihard 4.	295 kg
EN Explosionsgeschützte und Verschleissbeständige Version Bescheinigt nach: II 2 G Ex de IIB c T4	300 kg

Wahlweise:

Flexibler Schutzschlauch für Kabel.
rostfreier Stahl 1.4401

Feuchtigkeitfühler im Motor- und Ölgehäuse.

Anschlussabelle

Spannung [V]*	Nennstrom [A]	Anzahl Kabel x Anzahl Adern x Aderquerschnitt [mm ²]			
		Standard		Explosions geschützte Version	
		Dir. Anlauf	Stern-Dreieck Anlauf	Dir. Anlauf	Stern-Dreieck Anlauf
380	96.4	-	2x4x16+1x4x2.5	-	2x4x16+1x4x2.5
400	91.5	-	2x4x16+1x4x2.5	-	2x4x16+1x4x2.5
415	88.2	-	2x4x16+1x4x2.5	-	2x4x16+1x4x2.5
500	73.2	-	2x4x10+1x4x2.5	-	2x4x16+1x4x2.5

Anlaufstrom bei direktem Anlauf : 4.4 x Nennstrom

Anlaufstrom bei Stern-Dreieck Anlauf : 1.5 x Nennstrom

* Sonderspannung auf Anfrage
Änderungen vorbehalten