



ITT

ROBOT PUMPS

RoboWhirl

RM40DJ

50 Hz

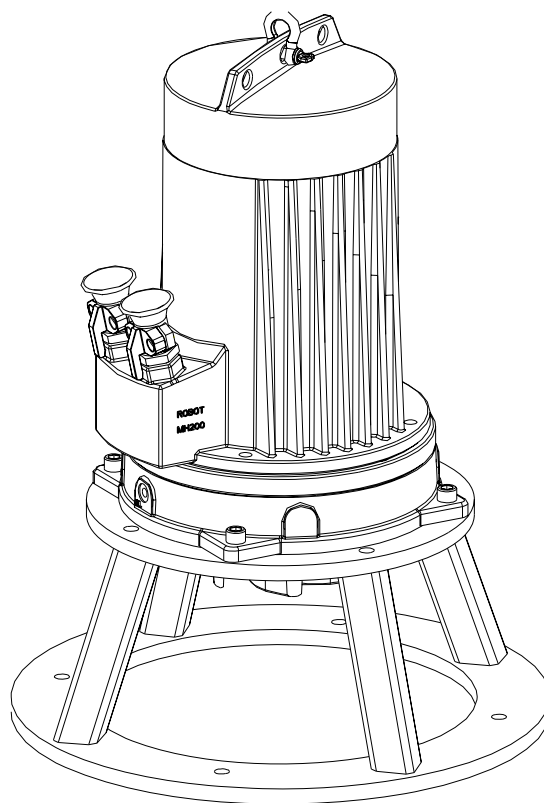
Les agitateurs Robowhirl sont usées pour la prévention de l'accumulation des solides et de la boue au fond des puits. La turbulence créée par le Robowhirl est préventive au même temps de la formation d'une croûte sur l'eau usé dans le puit.

Caractéristiques

distance efficace : jusqu'à Ø12 m
 pouvoir électrique absorbé dans l'eau propre : 5.5 kW
 diamètre de la turbine : 135 mm
 (diamètre de la turbine Nihard 4 : 180 mm)
 distance effective être dépendant de la concentration des solides dans le fluide.

Moteur

puissance nominale sur l'arbre : 5.0 kW
 puissance moteur installée : 6.3 kW
 secteur : 50 Hz - triphasé
 vitesse de rotation : 1450 t/mn
 rendement moteur : 79 %
 facteur de puissance (cos phi): 0.82
 protection : IP 68
 isolation : F (155 °C)
 température maxi de l'eau : 40 °C
 (en cas de température plus élevée, nous consulter)
 longueur de câble en standard : 10 m



Matériaux

carter moteur : 1
 logement du joint : 1
 roue : 2 5 12
 arbre : 3 5
 support : 11 5
 boulonnerie : 4 5
 joints toriques : 8+9 10
 câble : 9
 joints mécanique lubrifiés à : l'huile
 joint côté pompe : carbure de silicium - carbure de silicium
 joint côté moteur : carbone-céramique
 revêtement primaire : primaire en alkyd
 revêtement de finition : Couche de polyurethane renforcé à 2 composants

1	fonte	EN-GJL-250
2	fonte sphéroidale	EN-GJS-400-15
3	acier inoxydable 431	X20 CrNi 17 2
4	acier inoxydable 304	X5 CrNi 18 10
5	acier inoxydable 316	X5 CrNiMo 17 12 2
6	acier inoxydable 329	X4 CrNiMoN 27 5 2
7	fonte resist. d'usure	HB 500
8	nitrile	(NBR)
9	néoprène	(CR)
10	viton	(FPM)
11	acier galvanisé	
12	Nihard 4	G-X300CrNiSi 9 5 2

www.ittwwwalphen.com

Engineered for life

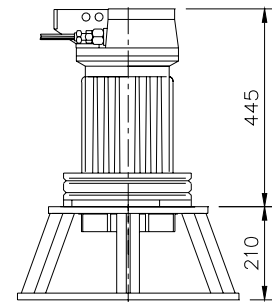
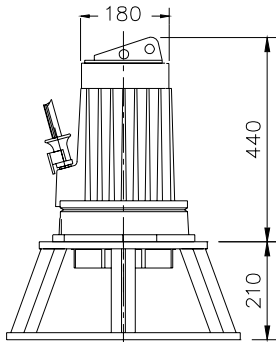
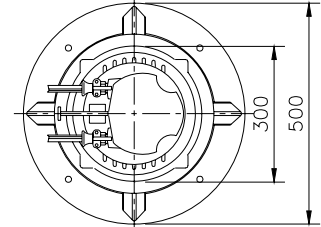
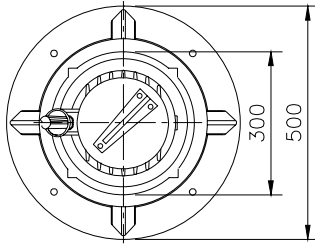


ITT

ROBOT PUMPS

Dimensions

RM40DJ



Le moteur est refroidi par le liquide environnant

version de base

version E

Versions

B Version de base

Poids

85 kg

E Anti- déflagrante

100 kg

certifiée selon: II 2 G Ex de IIB c T4

N Résistant à l'usure

90 kg

Roue et plaque d'usure en Nihard 4

EN Anti- déflagrante et résistant à l'usure

105 kg

certifiée selon: II 2 G Ex de IIB c T4

Options:

Thermo-interrupture incorporés dans le bobinage.

Enveloppe flexible de protection pour le câble (acier inoxydable 316)

Détecteur d' eau dans le moteur et le carter d' huile

Raccordement électrique des moteurs

tension [V]*	intensité nom.[A]	nombre des câbles x nombre des conducteurs x section des conducteurs [mm ²]					
				avec détecteur d' eau et/ou thermo-interrupteurs		Anti- déflagrante	
		dém. direct	dém. étoile-triangle	dém. direct	dém. étoile-triangle	dém. direct	dém. étoile-triangle
220	20.3	1x4x2.5	1x7x1.5	1x7x2.5	1x10x1.5	1x7x2.5	1x7x2.5+1x4x2.5
380	11.7	1x4x2.5	1x7x1.5	1x7x1.5	1x10x1.5	1x7x2.5	1x7x2.5+1x4x2.5
400	11.1	1x4x2.5	1x7x1.5	1x7x1.5	1x10x1.5	1x7x2.5	1x7x2.5+1x4x2.5
415	10.7	1x4x2.5	1x7x1.5	1x7x1.5	1x10x1.5	1x7x2.5	1x7x2.5+1x4x2.5
500	8.9	1x4x2.5	1x7x1.5	1x7x1.5	1x10x1.5	1x7x2.5	1x7x2.5+1x4x2.5

courant de démarrage direct

: 5.0 x intensité nominale

*autres tensions sur demande

courant de démarrage étoile-triangle

: 1.7 x intensité nominale

nous nous réservons le droit de modifier les spécifications sans préavis