



# ITT

## ROBOT PUMPS

### RoboMix

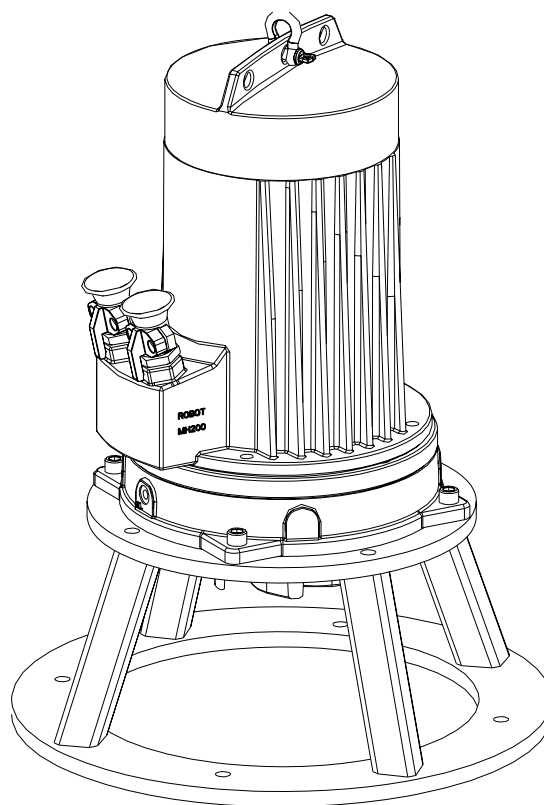
### RM40DJ

De RoboMix wervelwaaier mixers worden gebruikt ter voorkoming van drijfslag vorming en bezinking in kleine bassins. Door de sterke werveling worden drijvende en bezonken delen effectief met het medium gemengd. De RoboMix wervelwaaier mixer kan enkele minuten voordat de pomp start worden ingeschakeld. De tijdsduur van inschakeling is afhankelijk van de bassin afmetingen en het medium.

### 50 Hz

#### Mixer gegevens

effectief bereik : tot Ø12 m  
opgenomen elektrisch vermogen in schoon water : 5.5 kW  
waaier diameter : 135 mm  
(diameter Nihard 4 waaier : 180 mm)  
effectief bereik is afhankelijk van gewichts- en volumeconcentratie van de vaste delen in het medium.



#### Motor

nominaal asvermogen : 5.0 kW  
nominaal elektrisch vermogen : 6.3 kW  
net aansluiting : 50 Hz - 3 fasen  
nominal toerental : 1420 opm  
motorrendement : 79 %  
vermogensfactor (cos phi) : 0.82  
beschermklasse : IP 68  
isolatieklasse : F (155 °C)  
max. watertemperatuur : 40 °C  
(hogere temperaturen op aanvraag)  
standaard kabellengte : 10 m

#### Toegepaste materialen

motorhuis : 1  
dichtingshuis : 1  
waaier : 2 5 12  
pompas : 3 5  
bouten : 4 5  
voet : 11 5  
rubber onderdelen : 8+9 10  
elektrische kabel : 9  
smering dichtingen : olie  
dichting pompzijde : silicium carbide-silicium carbide  
dichting motorzijde : kool - keramiek  
grondverf : alkyd primer  
deklaag : twee componenten high-build polyurethaan

1	grijs gietijzer GG 25	EN-GJL-250
2	nod.gietijzer GGG 40	EN-GJS-400-15
3	roestvaststaal 431	X20 CrNi 17 2
4	roestvaststaal 304	X5 CrNi 18 10
5	roestvaststaal 316	X5 CrNiMo 17 12 2
6	roestvaststaal 329	X4 CrNiMoN 27 5 2
7	gehard nod. gietijzer	HB 500
8	nitriël	(NBR)
9	neopreen	(CR)
10	viton	(FPM)
11	therm. verzinkt staal	
12	Nihard 4	G-X300CrNiSi 9 5 2

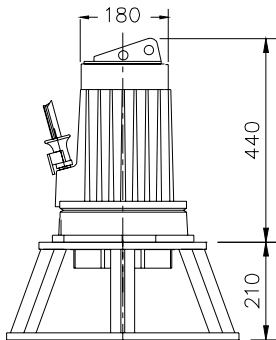
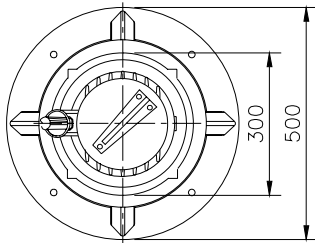
[www.ittwalphen.com](http://www.ittwalphen.com)

*Engineered for life*

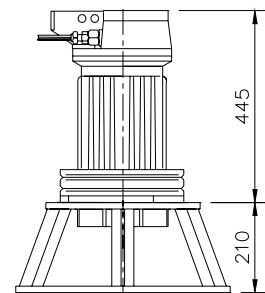
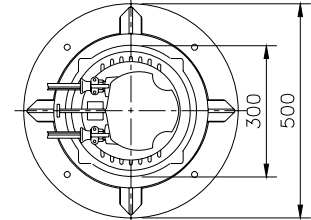


### Installatie mogelijkheden

### RM40DJ



basis uitvoering



uitvoering E

De motor wordt gekoeld door de omringende vloeistof

### Uitvoeringen

### Gewicht

- B Basis uitvoering**
- E Explosieveilige uitvoering**  
Met certificaat volgens: II 2 G Ex de IIB c T4
- N Slijtvaste uitvoering**  
Waaier en slijtplaat in Nihard 4
- EN Explosieveilige en Slijtvaste uitvoering**  
Met certificaat volgens: II 2 G Ex de IIB c T4

- 85 kg
- 100 kg
- 90 kg
- 105 kg

### Extra leverbaar:

**Thermoschakelaars** in motorwikkeling.  
Standaard bij explosieveilige uitvoering (2 sets)

**Kabelbeschermingslang** (RVS 316)

**Watervoeler in motor en oliekamer**

Bij explosieveilige uitvoering alleen in oliekamer d.m.v. een externe kabel.

### Aansluitgegevens

spanning [V]*	stroom [A]	aantal kabels x aantal aders x aderdoorsnede [mm <sup>2</sup> ]					
				met watervoeler en/of thermoschakelaars		explosieveilige uitvoering	
		directestart	ster-driehoekstart	directestart	ster-driehoekstart	directestart	ster-driehoekstart
220	20.5	1x4x2.5	1x7x1.5	1x7x2.5	1x10x1.5	1x7x2.5	1x7x2.5+1x4x2.5
380	11.8	1x4x2.5	1x7x1.5	1x7x1.5	1x10x1.5	1x7x2.5	1x7x2.5+1x4x2.5
400	11.1	1x4x2.5	1x7x1.5	1x7x1.5	1x10x1.5	1x7x2.5	1x7x2.5+1x4x2.5
415	10.7	1x4x2.5	1x7x1.5	1x7x1.5	1x10x1.5	1x7x2.5	1x7x2.5+1x4x2.5
500	8.9	1x4x2.5	1x7x1.5	1x7x1.5	1x10x1.5	1x7x2.5	1x7x2.5+1x4x2.5

aanloopstroom directestart : 5.0 x I nominaal  
aanloopstroom ster-driehoekstart : 1.7 x I nominaal

\* andere spanningen op aanvraag  
wijzigingen voorbehouden