



ITT

ROBOT PUMPS

RoboMix

RM60LI

50 Hz

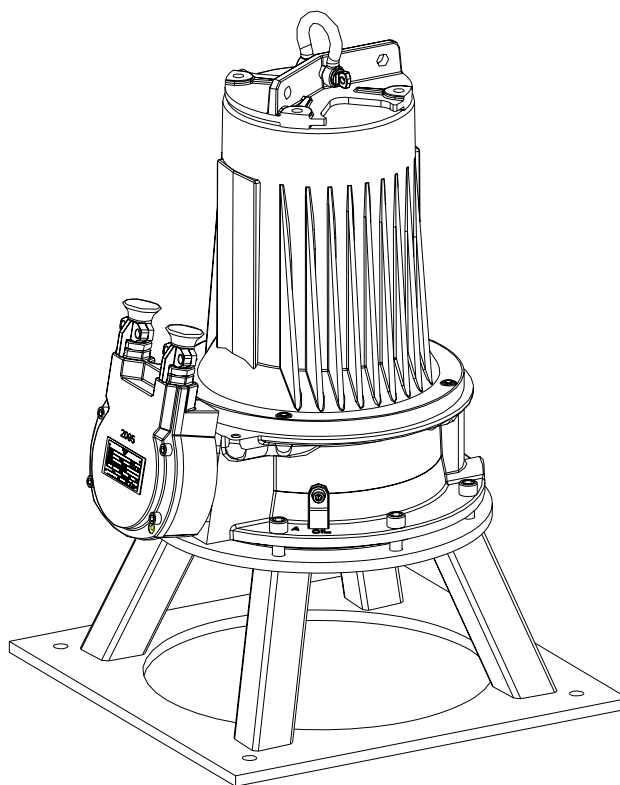
De RoboMix wervelwaaier mixers worden gebruikt ter voorkoming van drijfslag vorming en bezinking in kleine bassins. Door de sterke werveling worden drijvende en bezonken delen effectief met het medium gemengd. De RoboMix wervelwaaier mixer kan enkele minuten voordat de pomp start worden ingeschakeld. De tijdsduur van inschakeling is afhankelijk van de bassin afmetingen en het medium.

Mixer gegevens

effectief bereik : tot Ø24 m
opgenomen elektrisch vermogen in schoon water : 33 kW
waaier diameter : 230 mm
(diameter Nihard 4 waaier : 242 mm)
effectief bereik is afhankelijk van gewichts- en volumeconcentratie van de vaste delen in het medium.

Motor

nominaal asvermogen : 34.0 kW
nominaal elektrisch vermogen : 39.5 kW
net aansluiting : 50 Hz - 3 fasen
nominal toerental : 1450 opm
motorrendement : 86 %
vermogensfactor (cos phi) : 0.86
beschermklasse : IP 68
isolatieklasse : F (155 °C)
max. watertemperatuur : 40 °C
(hogere temperaturen op aanvraag)
standaard kabellengte : 10 m



Toegepaste materialen

motorhuis : 1
dichtingshuis : 1
waaier : 2 12
pompas : 3 5
bouten : 4 5
voet : 11 5
rubber onderdelen : 8+9 10
elektrische kabel : 9
smering dichtingen : olie
dichting pompzijde : silicium carbide - keramiek
dichting motorzijde : kool - keramiek
grondverf : alkyd primer
deklaag : twee componenten high-build polyurethaan

1	grijs gietijzer GG 25	EN-GJL-250
2	nod.gietijzer GGG 40	EN-GJS-400-15
3	roestvaststaal 431	X20 CrNi 17 2
4	roestvaststaal 304	X5 CrNi 18 10
5	roestvaststaal 316	X5 CrNiMo 17 12 2
6	roestvaststaal 329	X4 CrNiMoN 27 5 2
7	gehard nod. gietijzer	HB 500
8	nitriël	(NBR)
9	neopreen	(CR)
10	viton	(FPM)
11	therm. verzinkt staal	
12	Nihard 4	G-X300CrNiSi 9 5 2

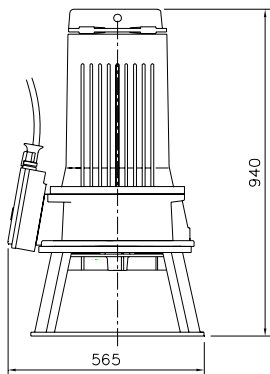
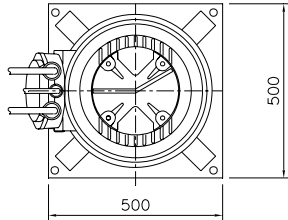
www.ittwwwalphen.com

Engineered for life



Installatie mogelijkheden

RM60LI



De motor wordt gekoeld door de omringende vloeistof

Uitvoeringen

B Basis uitvoering

Standaard met theroschakelaars

Gewicht

220 kg

E Explosieveilige uitvoering

Met certificaat volgens: II 2 G Ex de IIB c T4

225 kg

N Slijtvaste uitvoering

Waaier en slijtplaat in Nihard 4

235 kg

EN Explosieveilige en Slijtvaste uitvoering

Met certificaat volgens: II 2 G Ex de IIB c T4

240 kg

Extra leverbaar:

Kabelbeschermingslang (RVS 316)

Watervoeler in motor en oliekamer

Bij explosieveilige uitvoering alleen in oliekamer d.m.v. een externe kabel.

Aansluitgegevens

spanning [V]*	stroom [A]	aantal kabels x aantal aders x aderdoorsnede [mm ²]			
		explosieveilige uitvoering			
		directestart	ster-driehoekstart	directestart	ster-driehoekstart
380	69.8	-	2x4x10+1x4x2.5	-	2x4x16+1x4x2.5
400	66.4	1x4x16+1x4x2.5	2x4x10+1x4x2.5	1x4x16+1x4x2.5	2x4x16+1x4x2.5
415	64.0	1x4x16+1x4x2.5	2x4x10+1x4x2.5	1x4x16+1x4x2.5	2x4x16+1x4x2.5
500	53.1	1x4x16+1x4x2.5	2x4x6+1x4x2.5	1x4x16+1x4x2.5	2x4x6+1x4x2.5

aanloopstroom directestart : 4.5 x I nominaal

aanloopstroom ster-driehoekstart : 1.5 x I nominaal

* andere spanningen op aanvraag
wijzigingen voorbehouden