



ITT

ROBOT PUMPS

RoboMix

RM60LL

De RoboMix wervelwaaier mixers worden gebruikt ter voorkoming van drijfslag vorming en bezinking in kleine bassins. Door de sterke werveling worden drijvende en bezonken delen effectief met het medium gemengd. De RoboMix wervelwaaier mixer kan enkele minuten voordat de pomp start worden ingeschakeld. De tijdsduur van inschakeling is afhankelijk van de bassin afmetingen en het medium.

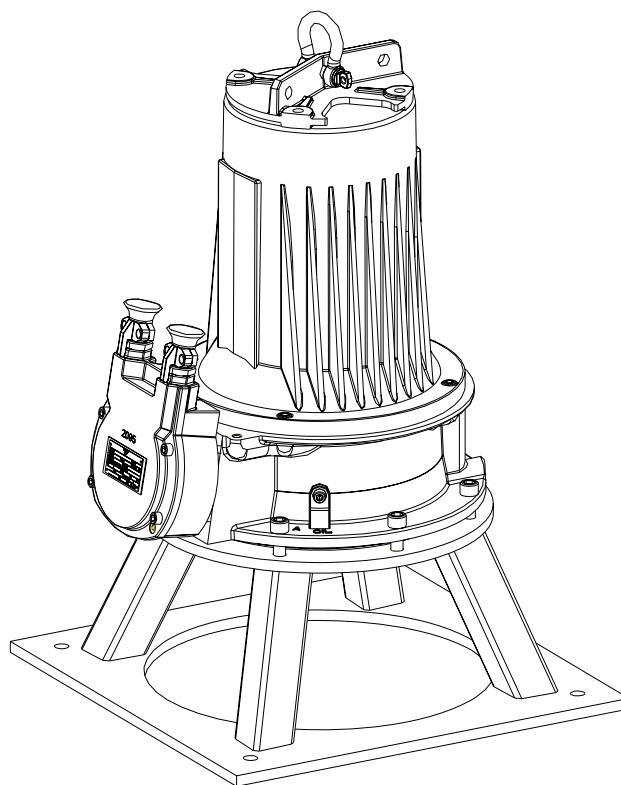
50 Hz

Mixer gegevens

effectief bereik : tot Ø28 m
opgenomen elektrisch vermogen in schoon water : 49 kW
waaier diameter : 280 mm
(diameter Nihard 4 waaier : 295 mm)
effectief bereik is afhankelijk van gewichts- en volumeconcentratie van de vaste delen in het medium.

Motor

nominaal asvermogen : 48.0 kW
nominaal elektrisch vermogen : 54.4kW
net aansluiting : 50 Hz - 3 fasen
nominal toerental : 1450 opm
motorrendement : 88 %
vermogensfactor (cos phi) : 0.86
beschermklasse : IP 68
isolatieklasse : F (155 °C)
max. watertemperatuur : 40°C
(hogere temperaturen op aanvraag)
standaard kabellengte : 10 m



Toegepaste materialen

motorhuis : 1
dichtingshuis : 1
waaier : 2 12
pompas : 3 5
bouten : 4 5
voet : 11 5
rubber onderdelen : 8+9 10
elektrische kabel : 9
smering dichtingen : olie
dichting pompzijde : silicium carbide - keramiek
dichting motorzijde : kool - keramiek
grondverf : alkyd primer
deklaag : twee componenten high-build polyurethaan

1	grijs gietijzer GG 25	EN-GJL-250
2	nod.gietijzer GGG 40	EN-GJS-400-15
3	roestvaststaal 431	X20 CrNi 17 2
4	roestvaststaal 304	X5 CrNi 18 10
5	roestvaststaal 316	X5 CrNiMo 17 12 2
6	roestvaststaal 329	X4 CrNiMoN 27 5 2
7	gehard nod. gietijzer	HB 500
8	nitriël	(NBR)
9	neopreen	(CR)
10	viton	(FPM)
11	therm. verzinkt staal	
12	Nihard 4	G-X300CrNiSi 9 5 2

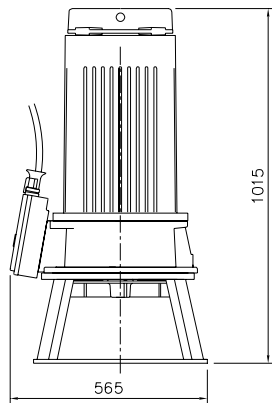
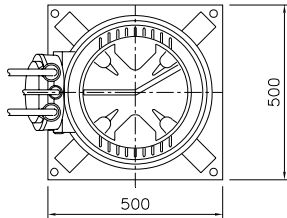
www.ittwwwalphen.com

Engineered for life



Installatie mogelijkheden

RM60LL



De motor wordt gekoeld door de omringende vloeistof

Uitvoeringen

B Basis uitvoering

Standaard met theroschakelaars

Gewicht

280 kg

E Explosieveilige uitvoering

Met certificaat volgens: II 2 G Ex de IIB c T4

285 kg

N Slijtvaste uitvoering

Waaier en slijtplaat in Nihard 4

295 kg

EN Explosieveilige en Slijtvaste uitvoering

Met certificaat volgens: II 2 G Ex de IIB c T4

300 kg

Extra leverbaar:

Kabelbeschermingslang (RVS 316)

Watervoeler in motor en oliekamer

Bij explosieveilige uitvoering alleen in oliekamer d.m.v. een externe kabel.

Aansluitgegevens

spanning [V]*	stroom [A]	aantal kabels x aantal aders x aderdoorsnede [mm ²]					
		explosieveilige uitvoering					
		directestart	ster-driehoekstart	directestart	ster-driehoekstart		
380	96.4	-	2x4x16+1x4x2.5	-	2x4x16+1x4x2.5		
400	91.5	-	2x4x16+1x4x2.5	-	2x4x16+1x4x2.5		
415	88.2	-	2x4x16+1x4x2.5	-	2x4x16+1x4x2.5		
500	73.2	-	2x4x10+1x4x2.5	-	2x4x16+1x4x2.5		

aanloopstroom directestart : 4.4 x I nominaal

aanloopstroom ster-driehoekstart : 1.5 x I nominaal

* andere spanningen op aanvraag
wijzigingen voorbehouden