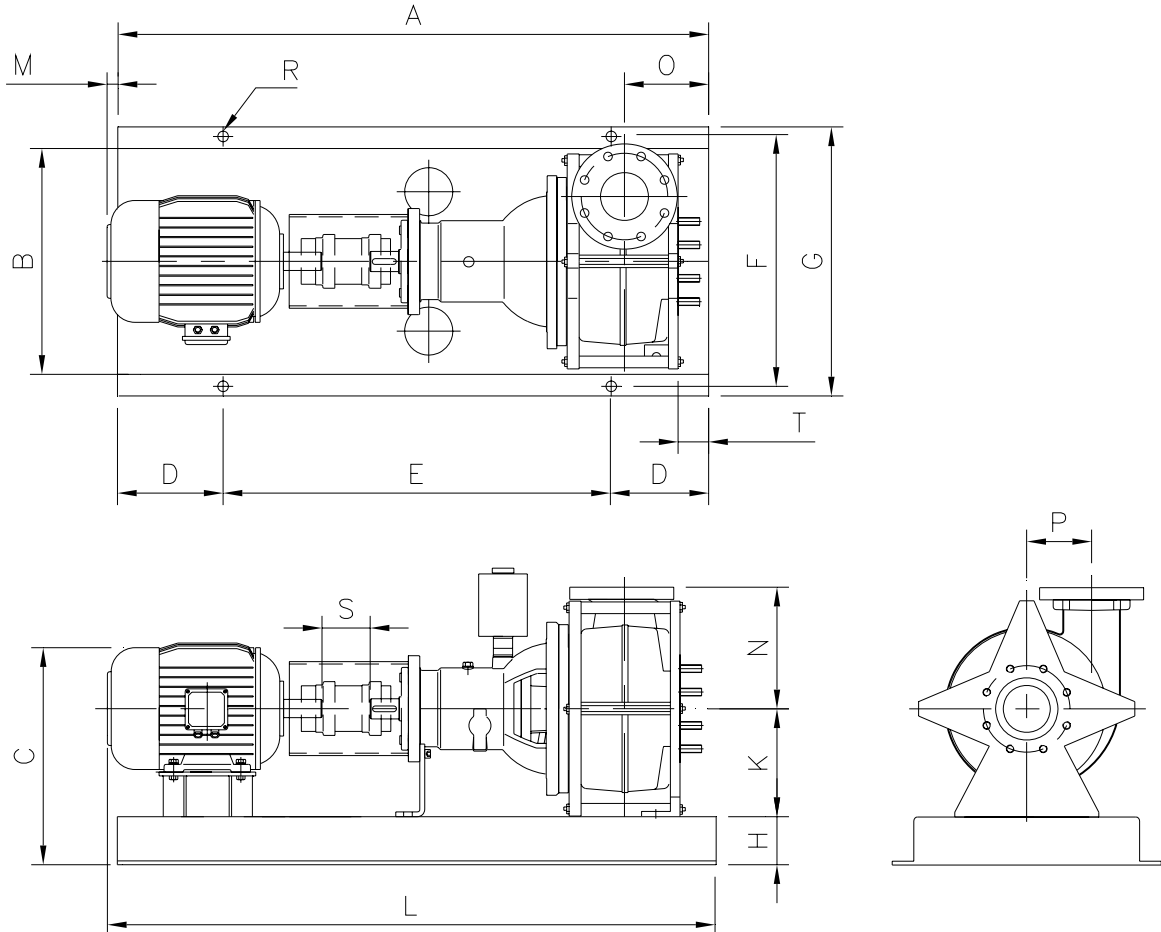




Technical Information

Installation dimensions BD-HM



BD4030-HM																	
Motortype IEC	A	B	C	D	E	F	G	H	K	L	M	N	O	P	R	S	T
132 S	49	22	18 1/4	8 1/16	33 1/16	24 7/16	26 2/4	4 5/16	8 7/8	50 1/2	1 3/8	10 1/16	6 1/2	5 5/16	7/8	5 1/2	2 3/8
132 M	49	22	18 1/4	8 1/16	33 1/16	24 7/16	26 2/4	4 5/16	8 7/8	52	2 3/4	10 1/16	6 1/2	5 5/16	7/8	5 1/2	2 3/8
160 M	55	24 1/2	19 1/4	9 1/16	37	26 15/16	29	4 5/16	8 7/8	56	1	10 1/16	6 1/2	5 5/16	7/8	5 1/2	2 3/8
160 L	55	24 1/2	19 1/4	9 1/16	37	26 15/16	29	4 5/16	8 7/8	58	2 3/4	10 1/16	6 1/2	5 5/16	7/8	5 1/2	2 3/8
BD4041-HM																	
132 S	49	22	18 1/4	8 1/16	33 1/16	24 7/16	26 2/4	4 5/16	8 7/8	52	2 15/16	12 3/16	7 5/16	4 3/4	7/8	5 1/2	2 3/8
132 M	55	24 1/2	18 1/4	9 1/16	37	26 15/16	29	4 5/16	8 7/8	53 1/2		12 3/16	7 5/16	4 3/4	7/8	5 1/2	2 3/8
160 M	55	24 1/2	19 1/4	9 1/16	37	26 15/16	29	4 5/16	8 7/8	57 1/2	2 9/16	12 3/16	7 5/16	4 3/4	7/8	5 1/2	2 3/8
160 L	55	24 1/2	19 1/4	9 1/16	37	26 15/16	29	4 5/16	8 7/8	59 1/2	4 5/16	12 3/16	7 5/16	4 3/4	7/8	5 1/2	2 3/8
BD6040-HM																	
160 M	55	24 1/2	19 1/4	9 1/16	37	26 15/16	29	4 5/16	8 7/8	57	1 3/4	12	7 1/16	6 1/2	7/8	5 1/2	2 9/16
160 L	55	24 1/2	19 1/4	9 1/16	37	26 15/16	29	4 5/16	8 7/8	58 1/2	3 9/16	12	7 1/16	6 1/2	7/8	5 1/2	2 9/16
180 L	55	26	20	9 1/16	37	26 15/16	29	4 5/16	8 7/8	59 1/2	4 5/16	12	7 1/16	6 1/2	7/8	5 1/2	2 9/16
200 L	63	26 1/2	20 3/4	13	37	28 15/16	31	4 5/16	8 7/8	63	3/16	12	7 1/16	6 1/2	7/8	5 1/2	2 9/16
225 S	63	26 1/2	21 3/4	13	37	28 15/16	31	4 5/16	8 7/8	64 1/2	1 9/16	12	7 1/16	6 1/2	7/8	5 1/2	2 9/16