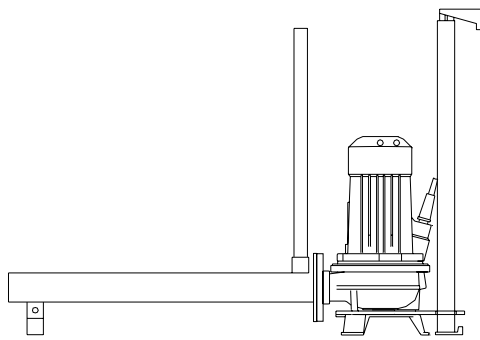




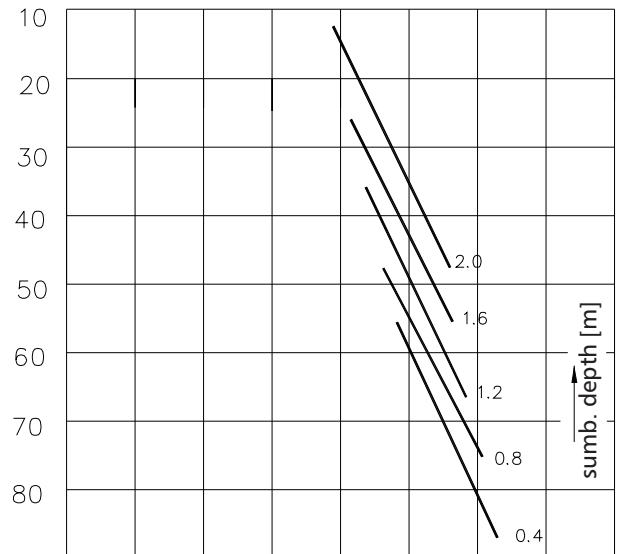
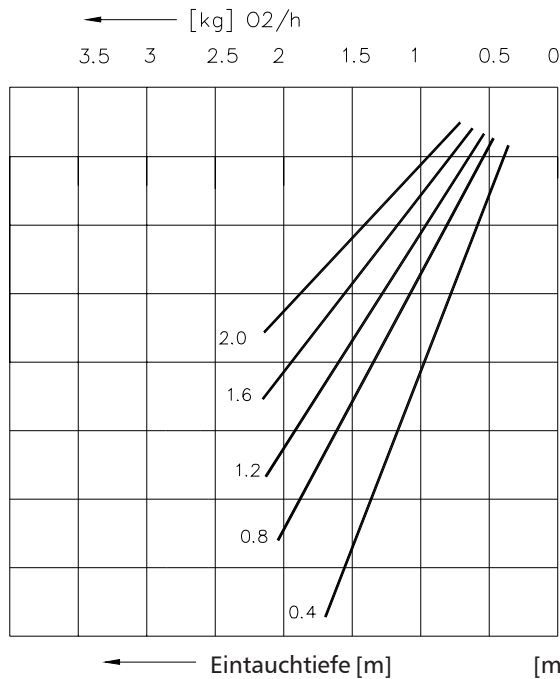
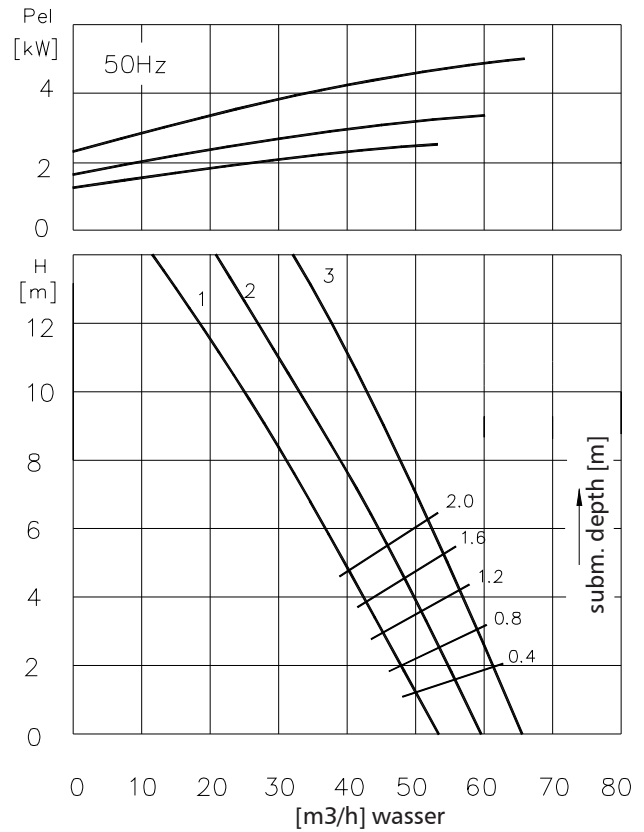
Technische Information

RSB 70 mit RW Pumpe

Pumpentyp:
 1 RW2110BD \varnothing 125
 2 RW2110BE \varnothing 138
 3 RW2110BH \varnothing 150



- Freier durchgang \varnothing 35 mm





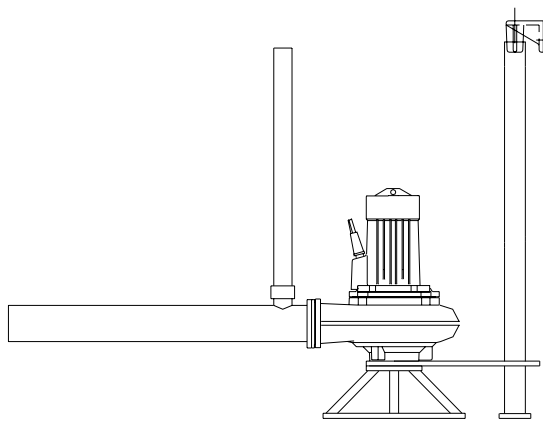
ITT

ROBOT PUMPS

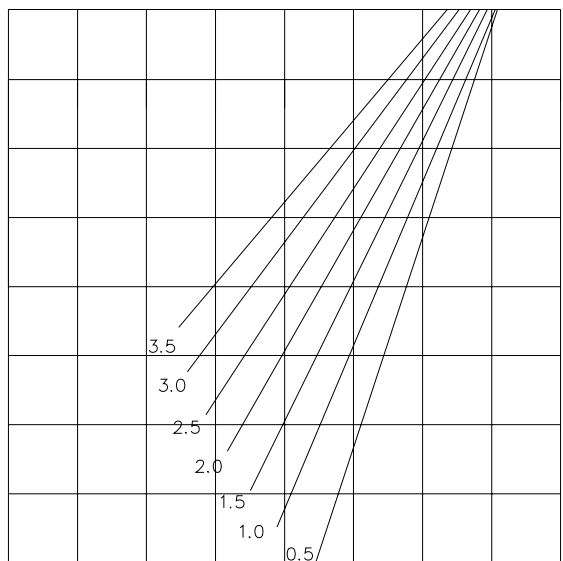
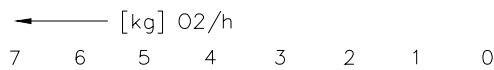
Technische Information

RSB 100 mit RT Pumpe

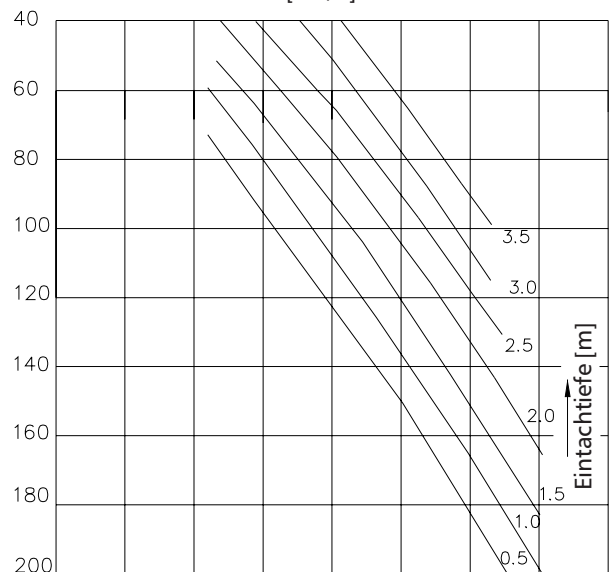
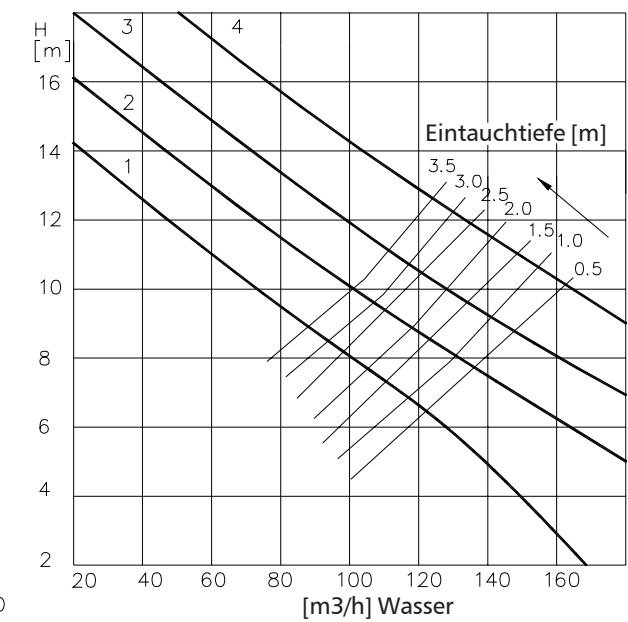
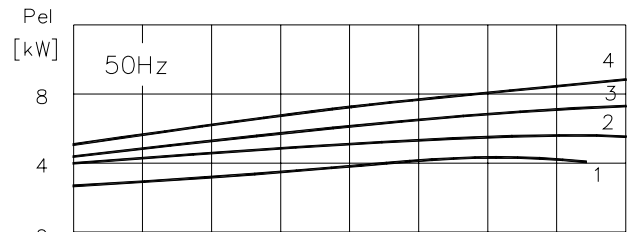
- Pumpentyp
 1 RT2030DG ø1190
 2 RT4040DJ ø1195
 3 RT4040DL ø207
 4 RT4040DO ø226



- Freier durchgang ø63 mm



← Eintauchtiefe [m] [m³/h] Luft





ITT

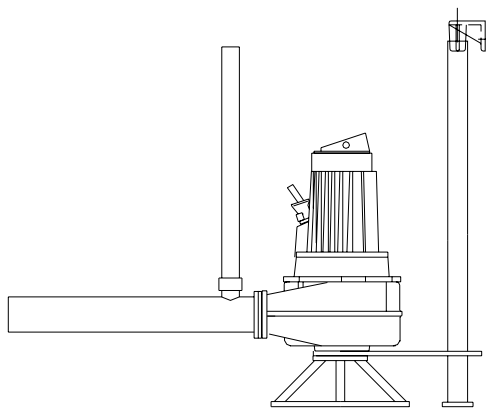
ROBOT PUMPS

Technische Information

RSB 100 mit RW Pumpe

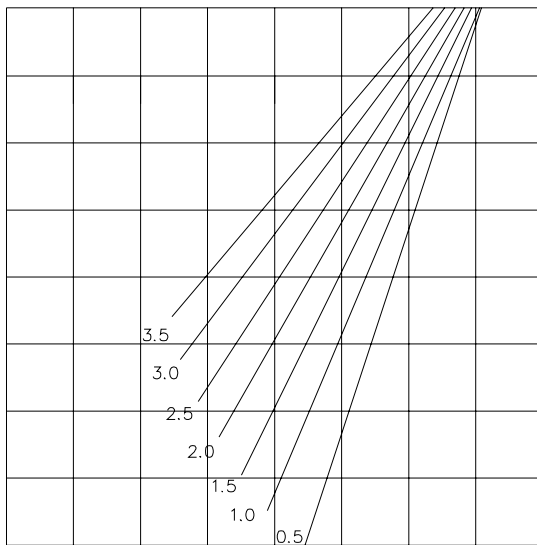
Pumpentyp:

- 1 RW4030DJ ø215
- 2 RW4030DL ø230
- 3 RW4030DO ø245
- 4 RW4041DU ø245

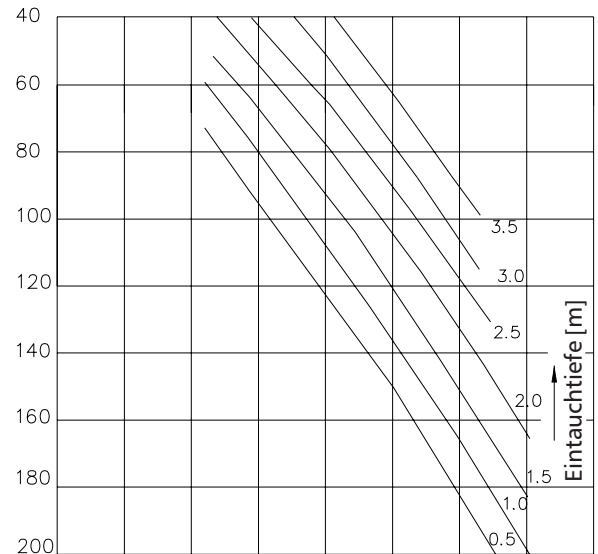
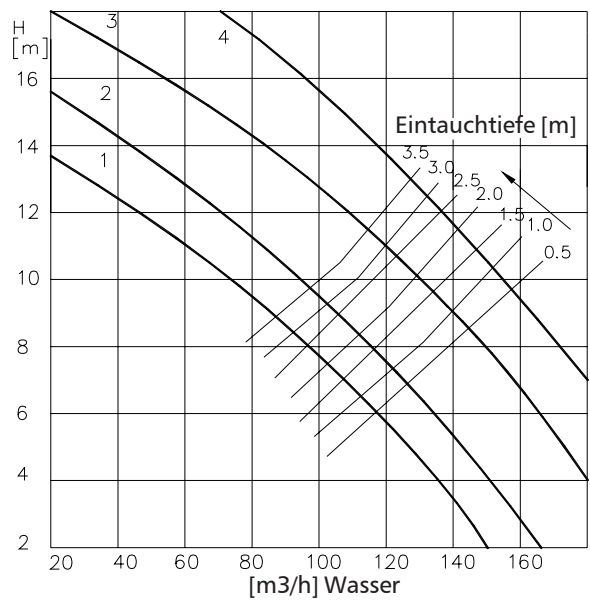
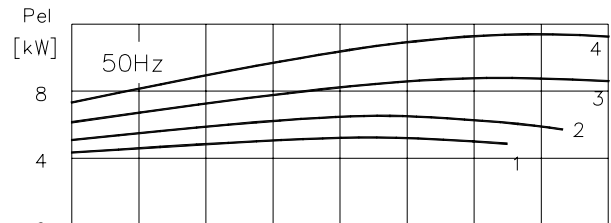


- Freier durchgang ø63 mm

← [kg] O₂/h
7 6 5 4 3 2 1 0



← Eintauchtiefe[m] [m³/h] Luft

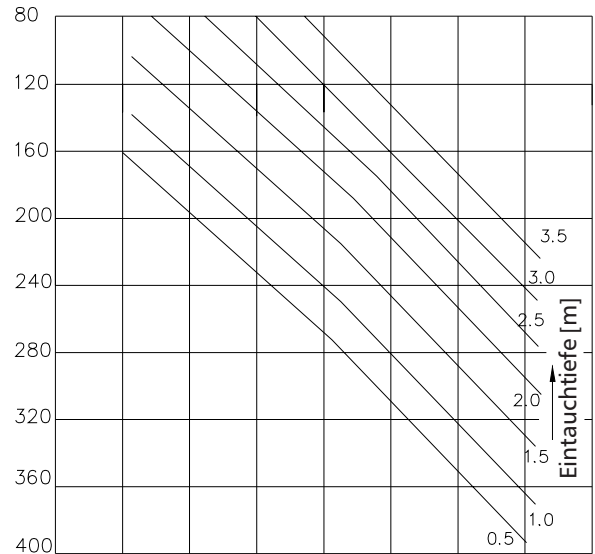
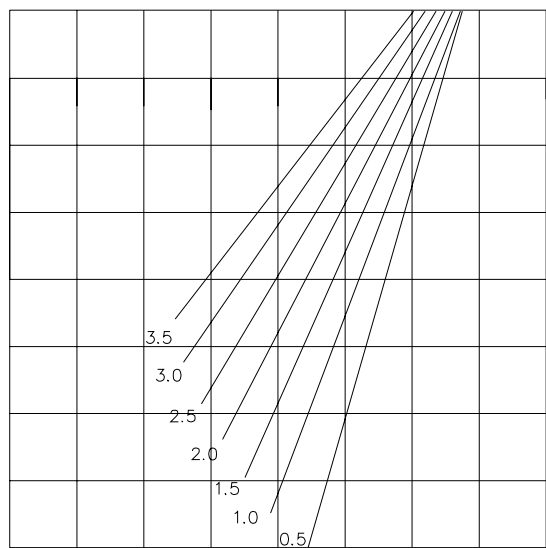
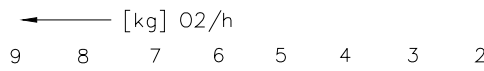
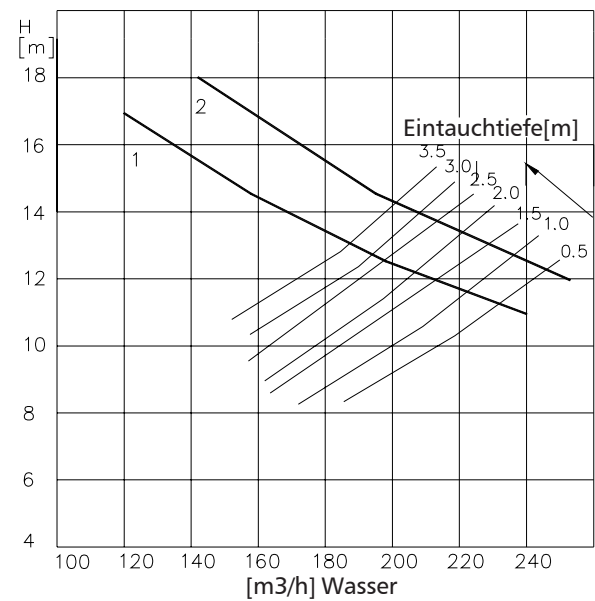
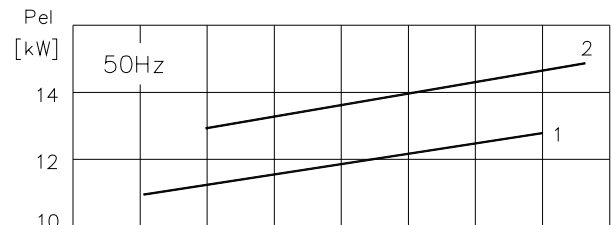
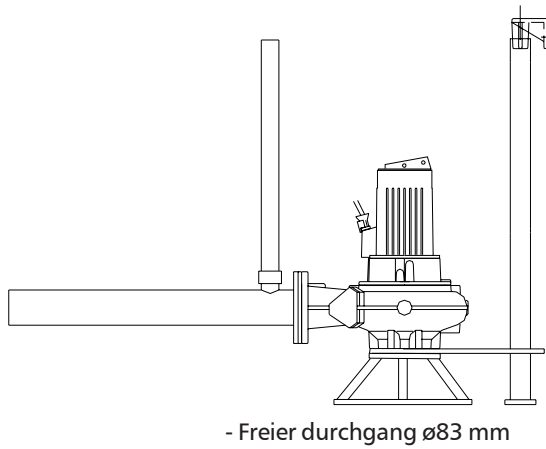




Technische Information

RSB 150 mit RT Pumpe

Pumpentyp:
 1 RT4042DU ø235
 2 RT4042DZ ø245

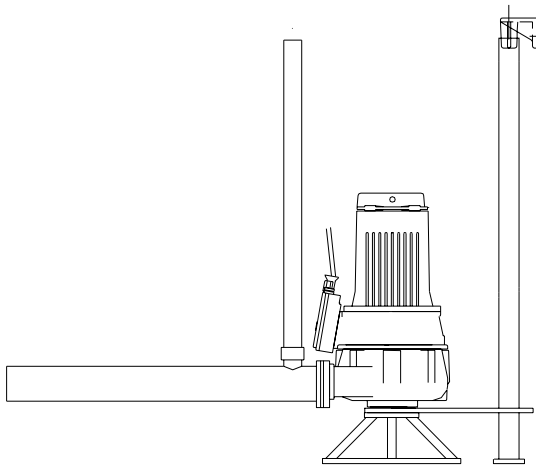




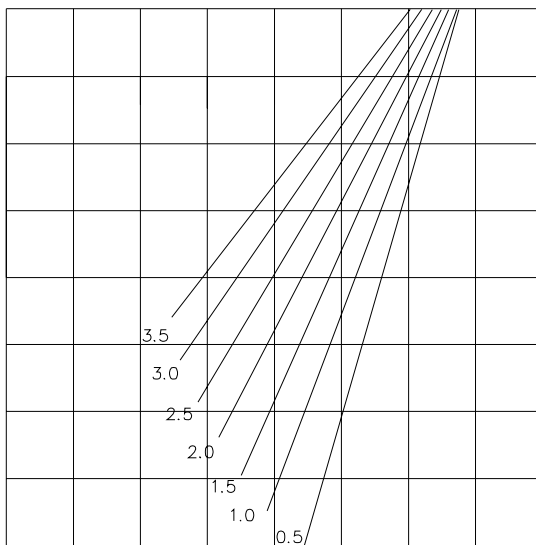
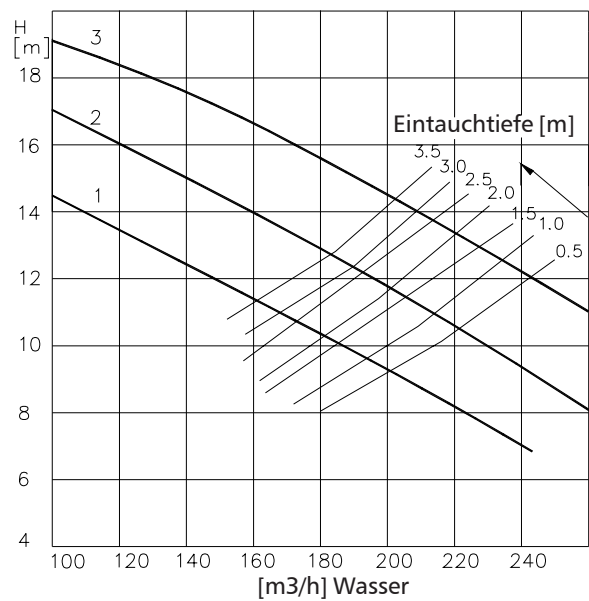
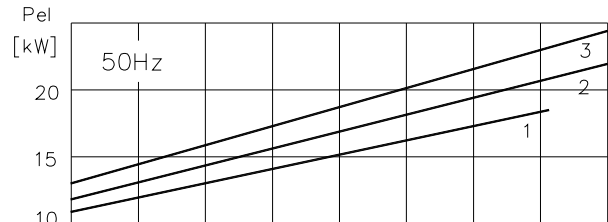
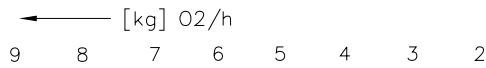
Technische Information

RSB 150 mit RW Pumpe

- Pumpentyp
 1 RW6141LD ø215
 2 RW6141LF ø225
 3 RW6141LF ø235



- Freier durchgang ø83 mm



← Eintauchtiefe [m] [m3/h] Luft

